

Anturit



Sisällysluettelo

Sisältö

ANTURIT

INDUKTIIVISET ANTURIT, DC **3**

ICB12, ICB18, ICB30

KAPASITIIVISET ANTURIT DC **6**

CA18, CA30

VALOKENNOT **8**

PA18, PC50, PD30 ja PM sarjat

KONDUKTIIVISET PINTAKYTKIMET **18**

VN, VNI, VNY, VNYI, VPC, VPP, VT, CLH, VH

PINNANVALVONTARELEET **23**

CLD1, CLD2, ja CLD4

ULTRAÄÄNIANTURIT **33**

UA18, UA30

TEHOLÄHTEET (hakkuripowerit) **46**

SPMA, SPDM, SPDC, 1-VAIHEISET
SPD 3-VAIHEISET

TURVARELE SMS31 **55**

SMS31

Induktiiviset anturit, DC

Toiminta: Induktiivinen anturi tunnistaa ensisijaisesti eri metalliosia ja -esineitä. Valikoimasta löytyy kahta versiota, upotettava (metalliin) tai ei-upotettava (ei saa upottaa samalle tasolle metallin kanssa). Anturin tunnistaessa metallin, ledi syttyy.

Sovellutukset

Carlo Gavazzi tarjoaa kattavan valikoiman Induktiivisia antureita. Näitä antureita käytetään laajasti pakkaus- ja muoviteollisuuden koneissa, kokoonpanolinjoilla ja kuljetinjärjestelmissä. Antureita on saatavilla usean tyyppisillä ominaisuuksilla varustetuilla transistorilähdöillä. Carlo Gavazzi tarjoaa induktiivisia antureita lieriökotelolla, halkaisijakoot: (4mm - 30 mm). Lisäksi valikoimasta löytyvät perusmallit, pidennetyllä tunnistusetäisyydellä olevat mallit sekä lyhyet ja pitkät runkokoot.



Ominaisuudet:

- Lähdon tyyppi on PNP (plussan puolelta) tai NPN (miinuksen puolelta) transistori, DC 200mA.
- Kosketin sulkeutuva NO ja avautuva NC. Led-osoitus
- 2 metrin kiinteä öljynkestävä PVC kaapeli, 4-johdin malli tai M12-liitinversiot.
- Syöttöjännite on 10-36VDC, suojausluokka IP67. Toimintalämpötila -25 - +70C.

Runkovaihtoehdot

- M12 kierre, tunnistus etäisyys joko 2/4mm tai 4/8mm,
- M18 kierre, tunnistus etäisyys joko 5/8mm tai 8/14mm,
- M30 kierre, tunnistus etäisyys joko 10/15 mm tai 15/22mm.

Miten induktiivinen reagoi eri metalleihin

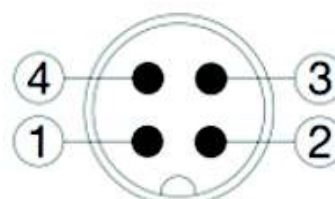
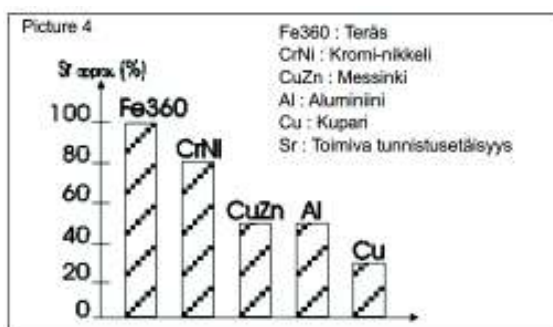


Fig. 5 ICB

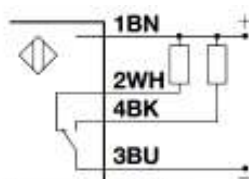


Fig. 2 NPN

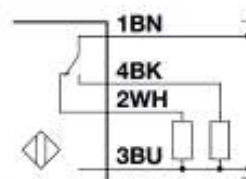
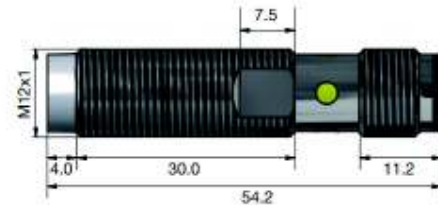
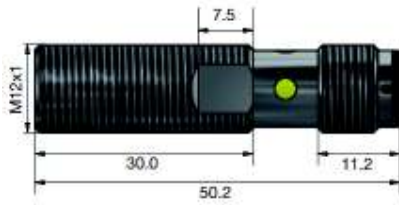
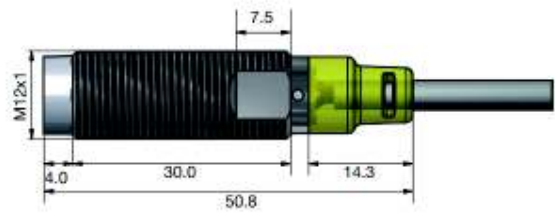
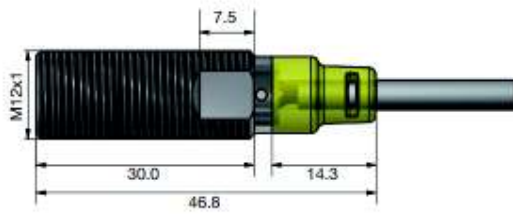


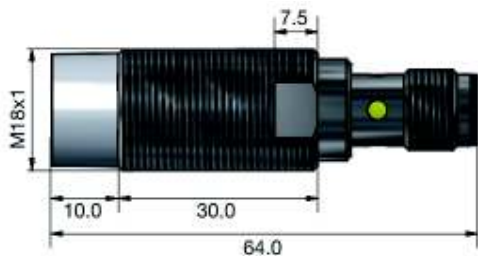
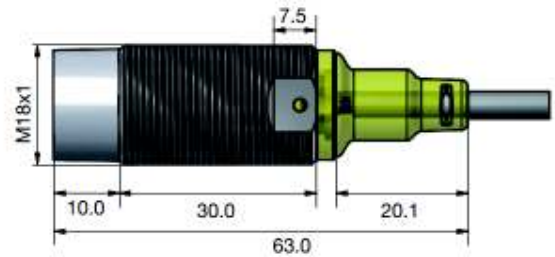
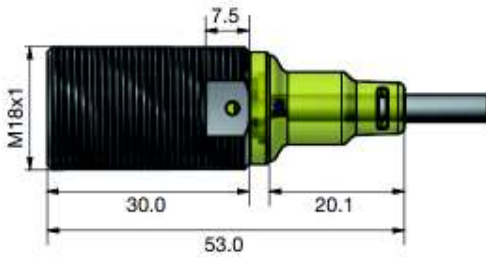
Fig. 3 PNP

Colour code							
BN	Brown	WH	White	BK	Black	BU	Blue

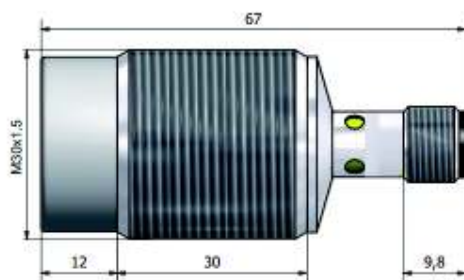
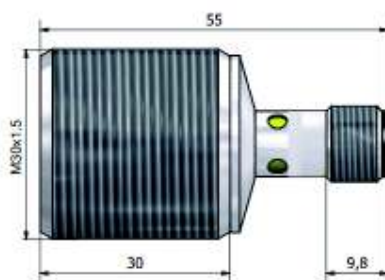
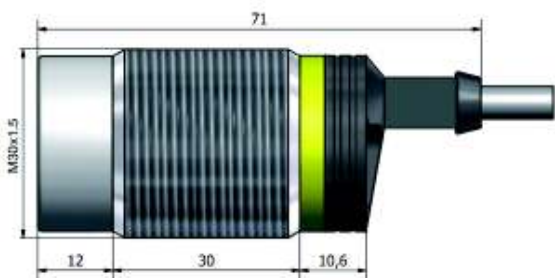
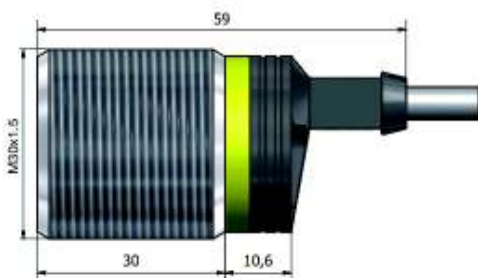
	SÄHKÖNRO	TUOTEKOODI	OMINAISUUDET
	2717044	ICB12S30F02NA	M12 30MM UPPO 2MM NPN NO NC 2M
	2717045	ICB12S30F02NAM1	M12 30MM UPPO 2MM NPN NO NC M12 LIITIN
	2717046	ICB12S30F02PA	M12 30MM UPPO 2MM PNP NO NC 2M
	2717047	ICB12S30F02PAM1	M12 30MM UPPO 2MM PNP NO NC M12 LIITIN
	2717048	ICB12S30F04NA	M12 30MM UPPO 4MM NPN NO NC 2M
	2717049	ICB12S30F04NAM1	M12 30MM UPPO 4MM NPN NO NC M12 LIITIN
	2717050	ICB12S30F04PA	M12 30MM UPPO 4MM PNP NO NC 2M
	2717051	ICB12S30F04PAM1	M12 30MM UPPO 4MM PNP NO NC M12 LIITIN
	2717052	ICB12S30N04NA	M12 30MM EI UPPO 4MM NPN NO NC 2M
	2717053	ICB12S30N04NAM1	M12 30MM EI UPPO 4MM NPN NO NC M12 LIITIN
	2717054	ICB12S30N04PA	M12 30MM EI UPPO 4MM PNP NO NC 2M
	2717055	ICB12S30N04PAM1	M12 30MM EI UPPO 4MM PNP NO NC M12 LIITIN
	2717056	ICB12S30N08NA	M12 30MM EI UPPO 8MM NPN NO NC 2M
	2717057	ICB12S30N08NAM1	M12 30MM EI UPPO 8MM NPN NO NC M12 LIITIN
	2717058	ICB12S30N08PA	M12 30MM EI UPPO 8MM PNP NO NC 2M
	2717059	ICB12S30N08PAM1	M12 30MM EI UPPO 8MM PNP NO NC M12 LIITIN
	2717060	ICB18S30F05NA	M18 30MM UPPO 5MM NPN NO NC 2M
	2717061	ICB18S30F05NAM1	M18 30MM UPPO 5MM NPN NO NC M12 LIITIN
	2717062	ICB18S30F05PA	M18 30MM UPPO 5MM PNP NO NC 2M
	2717063	ICB18S30F05PAM1	M18 30MM UPPO 5MM PNP NO NC M12 LIITIN
	2717064	ICB18S30F08NA	M18 30MM UPPO 8MM NPN NO NC 2M
	2717065	ICB18S30F08NAM1	M18 30MM UPPO 8MM NPN NO NC M12 LIITIN
	2717066	ICB18S30F08PA	M18 30MM UPPO 8MM PNP NO NC 2M
	2717067	ICB18S30F08PAM1	M18 30MM UPPO 8MM PNP NO NC M12 LIITIN
	2717068	ICB18S30N08NA	M18 30MM EI UPPO 8MM NPN NO NC 2M
	2717069	ICB18S30N08NAM1	M18 30MM EI UPPO 8MM NPN NO NC M12 LIITIN
	2717070	ICB18S30N08PA	M18 30MM EI UPPO 8MM PNP NO NC 2M
	2717071	ICB18S30N08PAM1	M18 30MM EI UPPO 8MM PNP NO NC M12 LIITIN
	2717072	ICB18S30N14NA	M18 30MM EI UPPO 14MM NPN NO NC 2M
	2717073	ICB18S30N14NAM1	M18 30MM EI UPPO 14MM NPN NO NC M12 LIITIN
	2717074	ICB18S30N14PA	M18 30MM EI UPPO 14MM PNP NO NC 2M
	2717075	ICB18S30N14PAM1	M18 30MM EI UPPO 14MM PNP NO NC M12 LIITIN
	2717076	ICB30S30F10NA	M30 30MM UPPO 10MM NPN NO NC 2M
	2717077	ICB30S30F10NAM1	M30 30MM UPPO 10MM NPN NO NC M12 LIITIN
	2717078	ICB30S30F10PA	M30 30MM UPPO 10MM PNP NO NC 2M
	2717079	ICB30S30F10PAM1	M30 30MM UPPO 10MM PNP NO NC M12 LIITIN
	2717080	ICB30S30F15NA	M30 30MM UPPO 15MM NPN NO NC 2M
	2717081	ICB30S30F15NAM1	M30 30MM UPPO 15MM NPN NO NC M12 LIITIN
	2717082	ICB30S30F15PA	M30 30MM UPPO 15MM PNP NO NC 2M
	2717083	ICB30S30F15PAM1	M30 30MM UPPO 15MM PNP NO NC M12 LIITIN
	2717084	ICB30S30N15NA	M30 30MM EI UPPO 15MM NPN NO NC 2M
	2717085	ICB30S30N15NAM1	M30 30MM EI UPPO 15MM NPN NO NC M12 LIITIN
	2717086	ICB30S30N15PA	M30 30MM EI UPPO 15MM PNP NO NC 2M
	2717087	ICB30S30N15PAM1	M30 30MM EI UPPO 15MM PNP NO NC M12 LIITIN
	2717088	ICB30S30N22NA	M30 30MM EI UPPO 22MM NPN NO NC 2M
	2717089	ICB30S30N22NAM1	M30 30MM EI UPPO 22MM NPN NO NC M12 LIITIN
	2717090	ICB30S30N22PA	M30 30MM EI UPPO 22MM PNP NO NC 2M
	2717091	ICB30S30N22PAM1	M30 30MM EI UPPO 22MM PNP NO NC M12 PLUG



Mittakuvat M18 anturista



Mittakuvat M30 anturista



Kapasitiiviset anturit DC

Toiminta: Kapasitiivinen anturi tunnistaa eri materiaaleja, esim. jauhoja, sahanpurua, nesteitä yms. Valikoimasta löytyy kahta eri versiota, upotettava (materiaaliin) tai ei-upotettava (ei saa upottaa samalle tasolle materiaalin kanssa). Anturin tunnistuessa materiaalin, ledi syttyy.

Sovellukset

Carlo Gavazzin patentoimista Tripleshield™ -kapasitiivisista antureista on tullut standardi kaikille muille valmistajille. Kaikki Tripleshield-anturit on testattu kestämaan sähköstaattiset purkaukset yli 40 KV, transientit yli 4 KV, ja ilmassa kantautuvan melun (kannettavat puhelimet) yli 15 V/m. Lisäksi, osa malleista on rakennettu kosteuden kestäviksi. Kapasitiiviset anturit tunnistavat useita materiaaleja, johtavia ja ei-johtavia. Tämä tekee niistä ideaalisia tason mittaukseen muovin raakaaine mittauksissa ja maataloussovellutuksissa.



Ominaisuudet:

- Lähdön tyyppi on PNP (plussan puolelta) tai NPN (miinuksen puolelta) transistori, DC 200mA.
- Kosketin sulkeutuva NO ja avautuva NC kosketin. Led-osoitus
- 2 metrin kiinteä öljynkestävä PVC kaapeli, 4-johdin malli M12-liitinversiot.
- Syöttöjännite on 10-40VDC, suojausluokka IP67. Toimintalämpötila -30 - +85C.

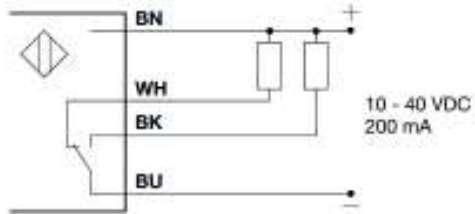
Runkovaihtoehdot

- M18 kierre, tunnistusetäisyys upotettava 2-10mm säädettävä ja ei upotettava 3-15mm säädettävä,
- M30 kierre, tunnistusetäisyys upotettava 2-20mm säädettävä ja ei upotettava 4-30mm säädettävä,
- Rungon materiaali termoplastinen polyesterei

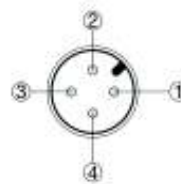
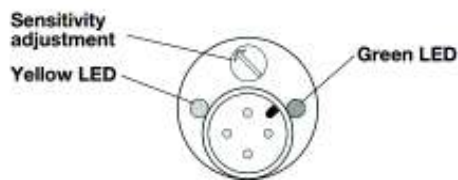
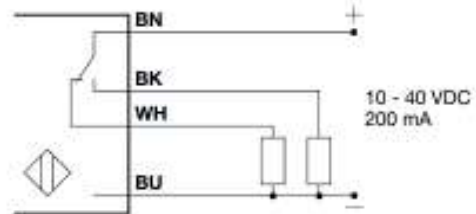
	SÄHKÖNRO	TUOTEKOODI	OMINAISUUDET
	2717096	CA18CAF08NA	M18 UPPO NPN NO + NC 0-8MM KAAPELI
	2717097	CA18CAF08NAM1	M18 UPPO NPN NO + NC 0-8MM M12 LIITIN
	2717098	CA18CAF08PA	M18 UPPO PNP NO + NC 0-8MM KAAPELI
	2717099	CA18CAF08PAM1	M18 UPPO PNP NO + NC 0-8MM M12 KAAPELI
	2727100	CA18CAN12NA	M18 EI UPPO NPN NO + NC 0-12MM KAAPELI
	2727101	CA18CAN12NAM1	M18 EI UPPO NPN NO + NC 0-12MM M12 LIITIN
	2727102	CA18CAN12PA	M18 EI UPPO PNP NO + NC 0-12MM KAAPELI
	2727103	CA18CAN12PAM1	M18 EI UPPO PNP NO + NC 0-12MM M12 LIITIN
	2727104	CA30CAF16NA	M30 NPN NO+NC, KAAPELI
	2727105	CA30CAF16NAM1	M30 NPN NO+NC, LIITIN
	2727106	CA30CAF16PA	M30 PNP NO+NC, KAAPELI
	2727107	CA30CAF16PAM1	M30 PNP NO+NC, LIITIN
	2727108	CA30CAN25NA	M30 NPN NO+NC, KAAPELI
	2727109	CA30CAN25NAM1	M30 NPN NO+NC, LIITIN
	2727110	CA30CAN25PA	M30 PNP NO+NC, KAAPELI
	2727111	CA30CAN25PAM1	M30 PNP NO+NC, LIITIN

Kytentäkuva

NPN



PNP



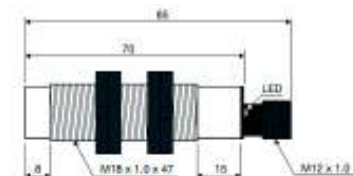
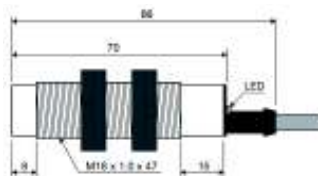
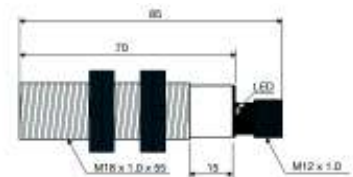
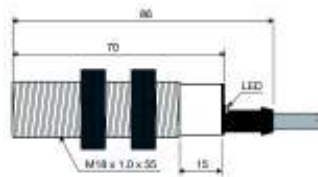
Colour code

- 1 Brown
- 2 White
- 3 Blue
- 4 Black

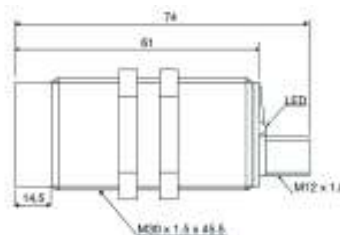
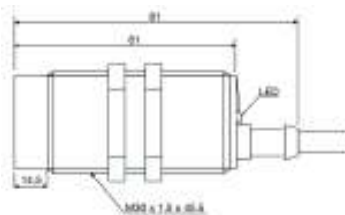
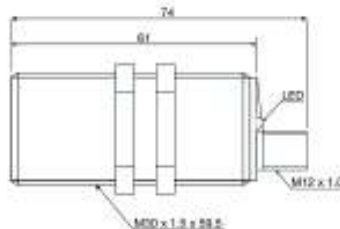
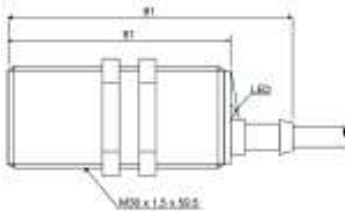
Materiaalien korjauskerroin

Materiaali	Tekijä
Metalli	1.0
Puu	0.2 - 0.7
Lasi	0.5
Keramiikka	0.4
PVC	0.4
Vesi	0.9
Olut	0.9
Öljy	0.1

Mittakuvat M18 anturista



Mittakuvat M30 anturista



Valokennot

Toiminta: Valokennon toimintaperiaate on, että sen havaitessa kappaleen, valokennon säde katkeaa ja kärki vaihtaa tilaa / antaa hälytyksen.

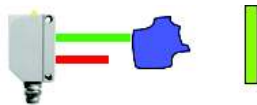
Sovellukset

Carlo Gavazzi tarjoaa laajan valikoiman valokennoja, joita käytetään laajasti pakkauskoneissa, automaattioivijärjestelmissä ja muissa teollisuuden sovellutuksissa. Valokennomalleista on saatavilla peiliheijasteinen, peiliheijasteinen polarisoitu, kohteesta tunnistava, polarisoitu, lähetin-vastaanotin ja taustahäivennetty-tunnistava.

Kohteesta tunnistava malli: Valokennolle säädetään tietty etäisyys, jos kappale tulee liian lähelle valokennoa, niin se antaa hälytyksen.



Kohteesta heijastava taustahäivennetty: Valokennolle säädetään tietty etäisyys, esim. 200mm. Valokenno ei havaitse liikettä yli 200 mm etäisyydellä siitä, valokenno hälyttää mikäli kappale tulee lähemmäs kuin säädetty etäisyys.



Peiliheijasteinen malli: Valokennon ja peilin väliin muodostuu säde. Kun säde katkeaa, niin se antaa hälytyksen.



Peiliheijasteinen polarisoitu malli: Valokennon ja peilin väliin muodostuu säde. Kun säde katkeaa, niin se antaa hälytyksen. Polarisoitussa mallissa säde kääntyy peilissä 90 astetta ja palaa valokennoon. Tätä ei häiritse ulkopuolinen valo (aurinko, taskulampun valo)



Lähetin-vastaanotin malli: Tähän malliin pitää laittaa molemmille puolille lähetin sekä vastaanotin eli ne tarvitsevat sähkön molemmille puolille.



Peili: Peili kiinnitetään ruuveilla ja kaksipuolisella tarrateipillä kiinni. Ei tarvitse sähköä.



PA18 sarja:

- Lähden tyyppi, PNP (plussan puolelta) tai NPN (miinuksen puolelta) transistori, DC 100mA.
- Kosketin sulkeutuva NO ja avautuva NC. Led-osoitus
- 2 metrin kiinteä PVC kaapeli, 4-johdin malli tai M12-liitinversiot.
- Syöttöjännite on 10-30VDC, suojausluokka IP67+IP69K. Toimintalämpötila -25 - +60C.



PA18 tunnistusäisyydet

Kohteesta tunnistava malli: PA18CAD10...SA 50-1000mm, PA18CAD04...WS 0-400mm

Kohteesta heijastava taustahäivennetty: PA18CAB20...SA 10-200mm

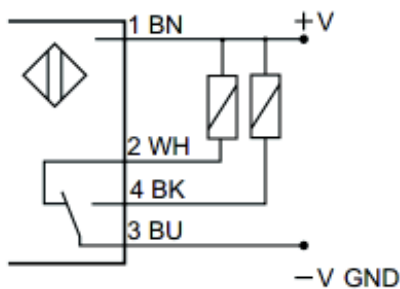
Peiliheijasteinen malli: PA18CAR...SA 50-6500mm

Peiliheijasteinen polarisoitu malli: PA18CAP...SA 50-5000mm

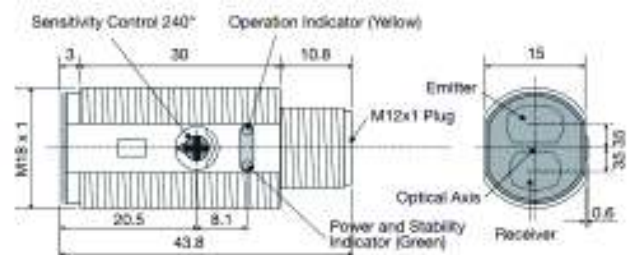
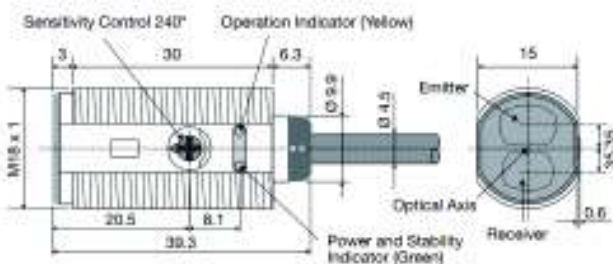
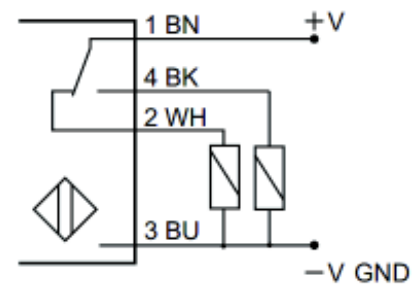
Lähetin-vastaanotin malli: PA18CAT...SA 1-20m

Kytkenäkuva:

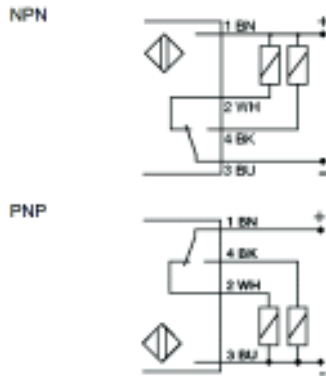
NPN



PNP



SÄHKÖNRO	TUOTEKODI	OMINAISUUDET	TUNNISTUSTAPA
2727112	PA18CAD04NAM1WS	DR PL M18 NPN NO+NC,LIITIN	KOHITEESTA TUNNISTAVA
2727113	PA18CAD04NAWS	DR PL M18 NPN NO+NC,KAAPELI	KOHITEESTA TUNNISTAVA
2727114	PA18CAD04PAM1WS	DR PL M18 PNP NO+NC,LIITIN	KOHITEESTA TUNNISTAVA
2727115	PA18CAD04PAWS	DR PL M18 PNP NO+NC,KAAPELI	KOHITEESTA TUNNISTAVA
2727116	PA18CAD10NAM1SA	DR PL M18 NPN NO+NC,LIITIN	KOHITEESTA TUNNISTAVA
2727117	PA18CAD10NASA	DR PL M18 NPN NO+NC,KAAPELI	KOHITEESTA TUNNISTAVA
2727118	PA18CAD10PAM1SA	DR PL M18 PNP NO+NC,LIITIN	KOHITEESTA TUNNISTAVA
2727119	PA18CAD10PASA	DR PL M18 PNP NO+NC,KAAPELI	KOHITEESTA TUNNISTAVA
2727120	PA18CAP50NAM1SA	PR PL M18 NPN NO+NC,LIITIN	PEILIHEIJ. POLARISOITU
2727121	PA18CAP50NASA	PR PL M18 NPN NO+NC,KAAPELI	PEILIHEIJ. POLARISOITU
2727122	PA18CAP50PAM1SA	PR PL M18 PNP NO+NC,LIITIN	PEILIHEIJ. POLARISOITU
2727123	PA18CAP50PASA	PR PL M18 PNP NO+NC,KAAPELI	PEILIHEIJ. POLARISOITU
2727124	PA18CAR65NAM1SA	RR PL M18 NPN NO+NC,LIITIN	PEILIHEIJASTEINEN
2727125	PA18CAR65NASA	RR PL M18 NPN NO+NC,KAAPELI	PEILIHEIJASTEINEN
2727126	PA18CAR65PAM1SA	RR PL M18 PNP NO+NC,LIITIN	PEILIHEIJASTEINEN
2727127	PA18CAR65PASA	RR PL M18 PNP NO+NC,KAAPELI	PEILIHEIJASTEINEN
2727128	PA18CAT20	TE PL M18 DC 20M,KAAPELI	LÄHETIN-VASTAANOTIN
2727129	PA18CAT20M1	TE PL M18 DC 20M,LIITIN	LÄHETIN-VASTAANOTIN
2727130	PA18CAT20NAM1SA	TR PL M18 NPN NO+NC,LIITIN	LÄHETIN-VASTAANOTIN
2727131	PA18CAT20NASA	TR PL M18 NPN NO+NC,KAAPELI	LÄHETIN-VASTAANOTIN
2727132	PA18CAT20PAM1SA	TR PL M18 PNP NO+NC,LIITIN	LÄHETIN-VASTAANOTIN
2727133	PA18CAT20PASA	TR PL M18 PNP NO+NC,KAAPELI	LÄHETIN-VASTAANOTIN
	PA18CAB20NAM1SA	BGS PL M18 NPN NO+NC,LIITIN	TAUSTAHÄIVENNETTY
	PA18CAB20NASA	BGS PL M18 NPN NO+NC,KAAPELI	TAUSTAHÄIVENNETTY
	PA18CAB20PAM1SA	BGS PL M18 PNP NO+NC,LIITIN	TAUSTAHÄIVENNETTY
	PA18CAB20PASA	BGS PL M18 PNP NO+NC,KAAPELI	TAUSTAHÄIVENNETTY



PC50 transistorilähdöllä:

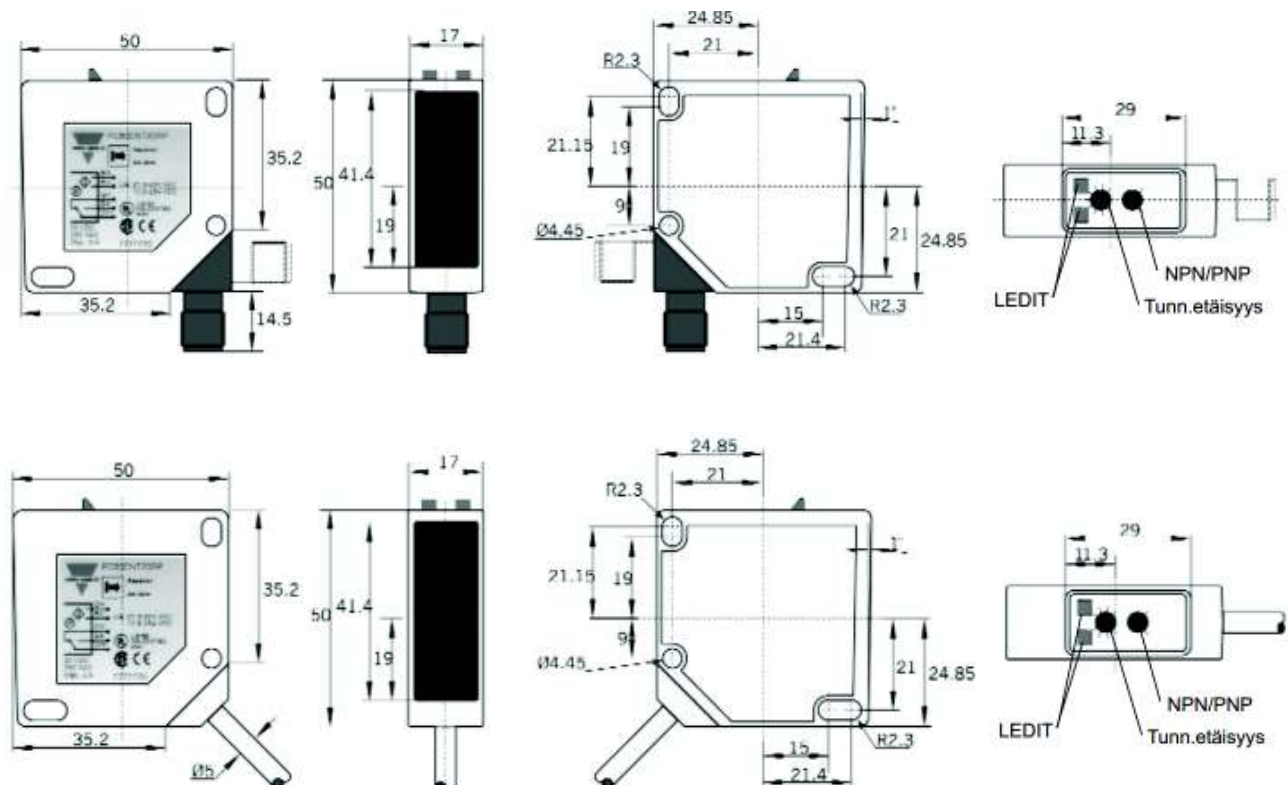
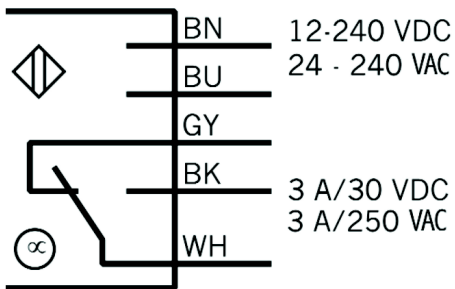
- Koko 50x50x17mm.
- Lähdön tyyppi on joko PNP/NPN ja NO+NC
- 2 metrin kiinteä PVC kaapeli, 4-johdin malli.
- Nimellisjännite 10-30VDC, suojausluokka IP67. Toimintalämpötila -20 - +60C

	SÄHKÖNRO	TUOTEKOODI	OMINAISUUDET	TUNNISTUSTAPA
	2727160	PC50CNB50BA	DR PL 0.6M DC NO+NC, KAAPELI	KOHT TUNN TAUSTAHÄIVENNETTY
	2727161	PC50CNB50BAM1	DR PL 0.6M DC NO+NC LIITIN	KOHT TUNN TAUSTAHÄIVENNETTY
	2727162	PC50CND10BA	DR PL 1M DC NO+NC KAAPELI	KOHEESTA TUNNISTAVA
	2727163	PC50CND10BAM1	DR PL 1M DC NO+NC LIITIN	KOHEESTA TUNNISTAVA
	2727165	PC50CND20BA	DR PL 2M DC NO+NC KAAPELI	KOHEESTA TUNNISTAVA
	2727166	PC50CND20BAM1	DR PL 2M DC NO+NC LIITIN	KOHEESTA TUNNISTAVA
	2727168	PC50CNP06BA	PR PL 6M DC NO+NC KAAPELI	PEILIHEIJASTEINEN POL
	2727169	PC50CNP06BAM1	PR PL 6M DC NO+NC LIITIN	PEILIHEIJASTEINEN POL
	2727171	PC50CNR10BA	RR PL 10M DC NO+NC KAAPELI	PEILIHEIJASTEINEN
	2727172	PC50CNR10BAM1	RR PL 10M DC NO+NC LIITIN	PEILIHEIJASTEINEN
	2727174	PC50CNT20B	TE PL 20M DC KAAPELI	LÄH-VAST, LÄHETIN
	2727175	PC50CNT20BA	TR PL 20M DC NO+NC KAAPELI	LÄH-VAST, LÄHETIN
	2727176	PC50CNT20BAM1	TR PL 20M DC NO+NC LIITIN	LÄH-VAST, VASTAANOTIN
	2727177	PC50CNT20BM1	TE PL 20M DC LIITIN	LÄH-VAST, VASTAANOTIN

PC50 relelähdöllä:

- Koko 50x50x17mm.
- Lähdön tyyppi, relelähtö.
- Tässä on 2 metrin kiinteä PVC kaapeli, 4-johdin malli.
- Nimellisjännite 12-240VDC / 24-240VAC, suojausluokka IP67. Toimintalämpötila -20 - +60C

	SÄHKÖNRO	TUOTEKOODI	OMINAISUUDET	TUNNISTUSTAPA
	2727164	PC50CND10RP	DR PL 1M RELE SPDT KAAPELI	KOHITEESTA TUNNISTAVA
	2727167	PC50CND20RP	DR PL 2M RELE SPDT KAAPELI	KOHITEESTA TUNNISTAVA
	2727170	PC50CNP06RP	PR PL 6M RELE SPDT KAAPELI	PEILIHEIJASTEINEN POL
	2727173	PC50CNR10RP	RR PL 10M RELE SPDT KAAPELI	PEILIHEIJASTEINEN
	2727178	PC50CNT20R	TE PL 20M AC/DC KAAPELI	LÄH-VAST, VASTAANOTIN
	2727179	PC50CNT20RP	TR PL 20M RELE SPDT KAAPELI	LÄH-VAST, VASTAANOTIN

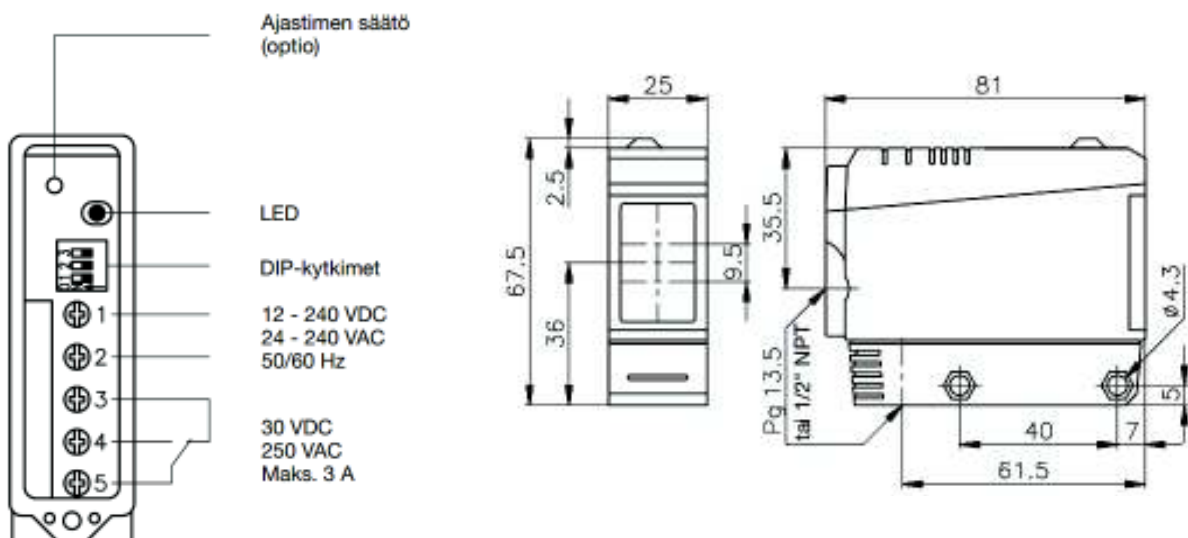




PM sarja relelähdöllä:

- Koko 25x65x81mm. Lähdön tyyppi, relelähtö ja osassa on aikaviive T.
- Valokennoon tuodaan kaapeli. Nimellisjännite 12-240VDC / 24-240VAC, suojausluokka IP67.
- Toimintalämpötila -25 - +55C

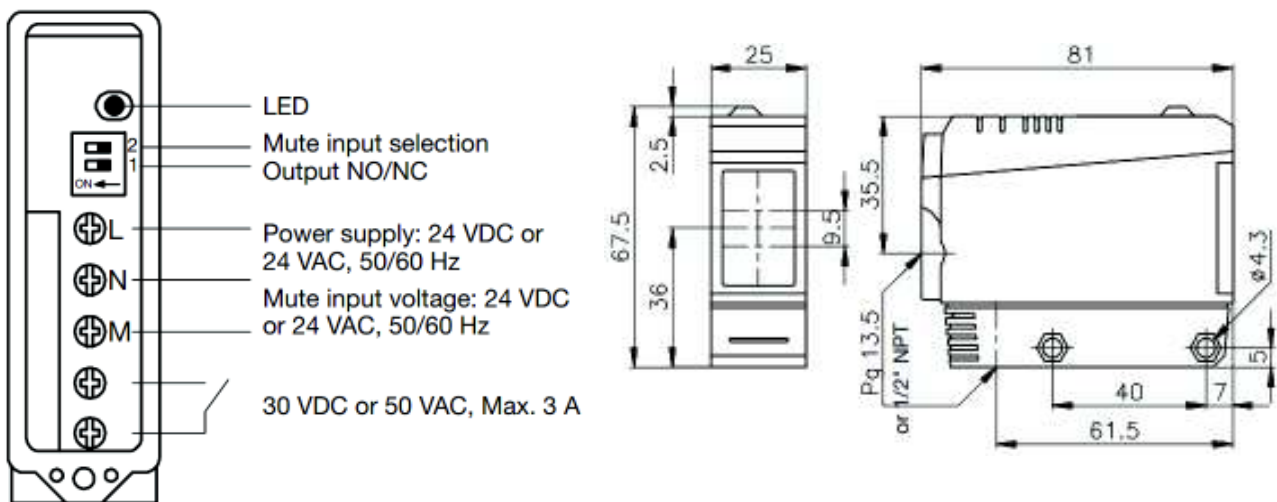
	SÄHKÖNRO	TUOTEKOODI	OMINAISUUDET	TUNNISTUSTAPA
	2727180	PMD8RG	DR PL 0.8M RELE	KOHITEESTA TUNN
	2727181	PMD8RGT	DR PL 0.8M RELE, AJASTIN	KOHITEESTA TUNN
	2727182	PMP12RG	PR PL XM RELE	PEILI POLARISOITU
	2727183	PMP12RGM	PR PL 12M RELE, MYKISTYS-TULO	PEILI POLARISOITU
	2727184	PMP6RGT	PR PL 6M RELE AJASTIN	PEILI POLARISOITU
	2727185	PMR10RG	RR PL 10M RELE	PEILI HEIJASTEINEN
	2727186	PMR10RGT	RR PL 10M RELE AJASTIN	PEILI HEIJASTEINEN
	2727187	PMT20RG	TR PL 20M RELE	LÄH-VAST, LÄHETIN
	2727188	PMT20RGT	TR PL 20M RELE AJASTIN	LÄH-VAST, VASTAANOTIN



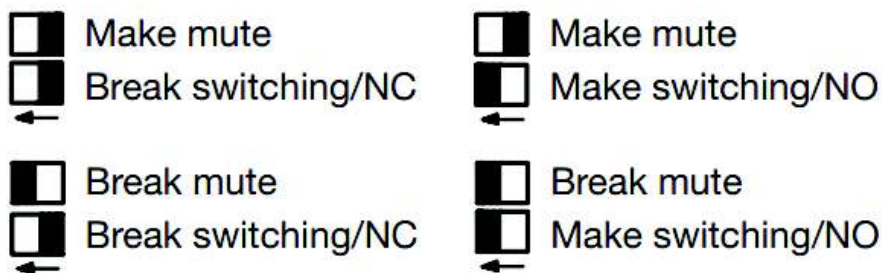
PM sarja relelähdöllä:

- Koko 25x65x81 mm. Lähdön tyyppi, relelähtö.
- Valokennoon tuodaan kaapeli. Nimellisjännite 24VDC / 24VAC, suojaluokka IP67.
- Toimintalämpötila -25 - +55C

SÄHKÖNRO	TUOTEKOODI	OMINAISUUDET	TUNNISTUSTAPA
2727182	PMP12RG	PR PL XM RELE	PEILI POLARISOITU
2727183	PMP12RGM	PR PL 12M RELE, MYKISTYS- TULO	PEILI POLARISOITU

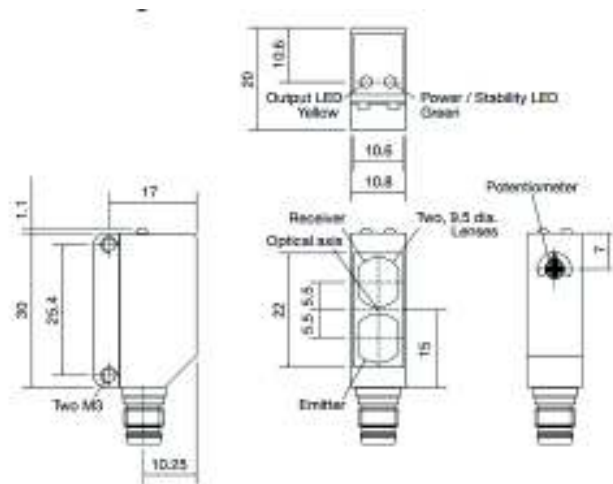
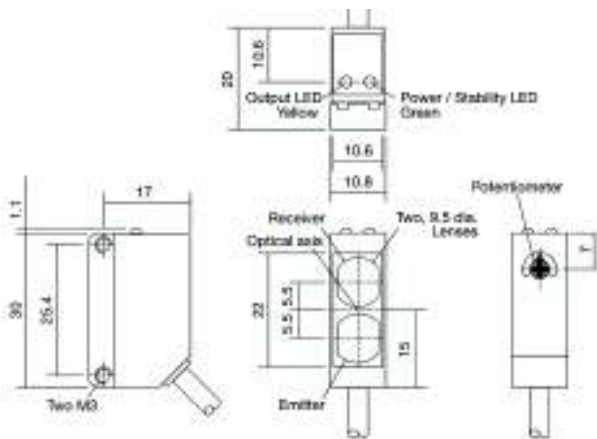
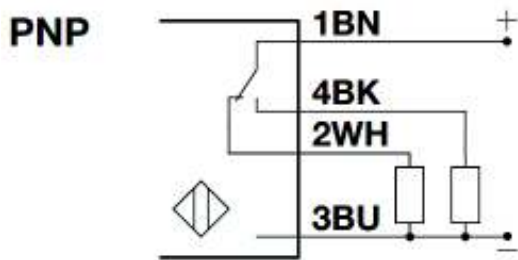
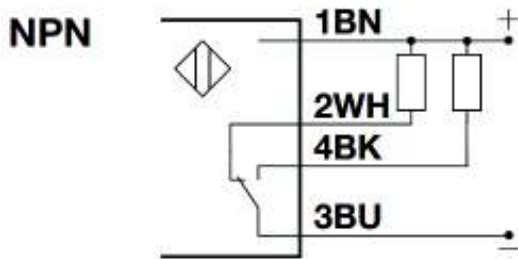


Switch settings



PD30 sarja transistorilähdöllä:

- Koko 10x30x20mm. Lähdön tyyppi on joko PNP/NPN ja NO+NC
- 2 metrin kiinteä PVC kaapeli, 4-johdin malli tai M8-liitin.
- Nimellisjännite 10-30VDC, suojausluokka IP67. Toimintalämpötila -25 - +60



SÄHKÖNRO	TUOTEKODI	OMINAISUUDET	TUNNISTUSTAPA
2727134	PD30CNCB20NAIS	200MM NPN NO/NC, KAAPELI	KOHITEESTA TUNN, TAUSTAHÄIVENNETTY
2727135	PD30CNCB20NAM5IS	200MM NPN NO/NC, LIITIN	KOHITEESTA TUNN, TAUSTAHÄIVENNETTY
2727136	PD30CNCB20NAM5SA	200MM NPN NO+NC LIITIN	KOHITEESTA TUNN, TAUSTAHÄIVENNETTY
2727137	PD30CNCB20NASA	200MM NPN NO+N KAAPELI	KOHITEESTA TUNN, TAUSTAHÄIVENNETTY
2727138	PD30CNCB20PAIS	200MM PNP NO/NC, KAAPELI	KOHITEESTA TUNN, TAUSTAHÄIVENNETTY
2727139	PD30CNCB20PAM5IS	200MM PNP NO/NC, LIITIN	KOHITEESTA TUNN, TAUSTAHÄIVENNETTY
2727140	PD30CNCB20PAM5SA	200MM PNP NO+NC LIITIN	KOHITEESTA TUNN, TAUSTAHÄIVENNETTY
2727141	PD30CNCB20PASA	200MM PNP NO+NC KAAPELI	KOHITEESTA TUNN, TAUSTAHÄIVENNETTY
2727142	PD30CND10NAM5SA	1M PNP NO+NC LIITIN	KOHITEESTA TUNNISTAVA
2727143	PD30CND10NASA	1M NPN NO+NC KAAPELI	KOHITEESTA TUNNISTAVA
2727144	PD30CND10PAM5SA	1M PNP NO+NC LIITIN	KOHITEESTA TUNNISTAVA
2727145	PD30CND10PASA	1M PNP NO+NC KAAPELI	KOHITEESTA TUNNISTAVA
2727146	PD30CNP60NAM5SA	6M NPN NO+NC LIITIN	PEILIHEIJASTEINEN POLARISOITU
2727147	PD30CNP60NASA	6M NPN NO+NC KAAPELI	PEILIHEIJASTEINEN POLARISOITU
2727148	PD30CNP60PAM5SA	6M PNP NO+NC LIITIN	PEILIHEIJASTEINEN POLARISOITU
2727149	PD30CNP60PASA	6M PNP NO+NC KAAPELI	PEILIHEIJASTEINEN POLARISOITU
2727150	PD30CNR60NAM5SA	6M NPN NO+NC LIITIN	PEILIHEIJASTEINEN
2727151	PD30CNR60NASA	6M NPN NO+NC KAAPELI	PEILIHEIJASTEINEN
2727152	PD30CNR60PAM5SA	6M PNP NO+NC LIITIN	PEILIHEIJASTEINEN
2727153	PD30CNR60PASA	6M PNP NO+NC KAAPELI	PEILIHEIJASTEINEN
2727154	PD30CNT15	15M KAAPELI	LÄH-VAST, LÄHETIN
2727155	PD30CNT15M5	15M LIITIN	LÄH-VAST, LÄHETIN
2727156	PD30CNT15NAM5SA	15M NPN NO+NC LIITIN	LÄH-VAST, VASTAANOTIN
2727157	PD30CNT15NASA	15M NPN NO+NC KAAPELI	LÄH-VAST, VASTAANOTIN
2727158	PD30CNT15PAM5SA	15M NPN NO+NC LIITIN	LÄH-VAST, VASTAANOTIN
2727159	PD30CNT15PASA	15M PNP NO+NC KAAPELI	LÄH-VAST, VASTAANOTIN

KONDUKTIIVISET PINTAKYTKIMET

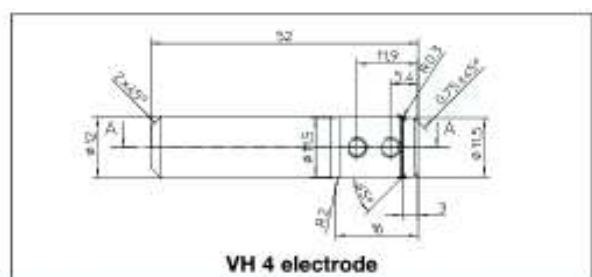
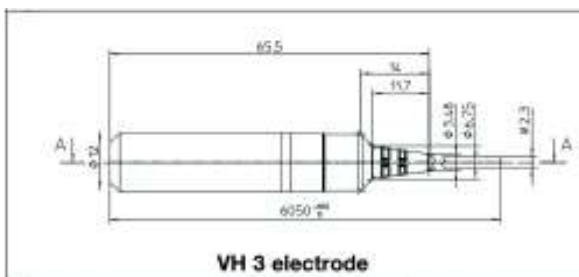
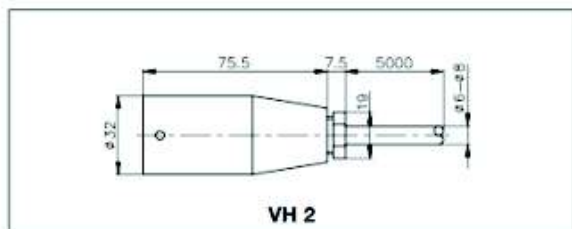
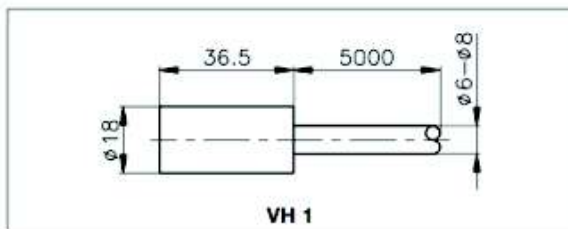
Toiminto. Pintapiikki asennetaan säiliöön tai vastaavaan tilaa, josta halutaan mitata säiliön yläraja tai/ja alaraja. Jos säiliö on metallikuorinen, referenssiipiikkiä ei tarvita, vaan säiliön kuori toimii referenssinä eli on "pisin piikki". Jos kyseessä on muovisäiliö, niin silloin tarvitaan aina referenssiipiikki (ylimääräinen piikki). Piikkejä voidaan vapaasti katkaista haluttuun mittaan. Pintapiikki vaatii aina pinnanvalvontareleen toimiakseen (CLD/CLP).

Sovellukset

Carlo Gavazzin valikoimasta konduktiivisia pintakytkimiä löytyy ratkaisu useimmille eri sovelluksille. Uusia CL-sarjan älykkäitä konduktiivisia pintakytkinreileitä käytetään pinnan tason seurantaan ja pumppujen ohjaukseen johtavilla nesteillä. Konduktiivisten antureiden tyypillisiä sovelluksia ovat pinnan valvonta ja tyhjän tankin valvonta, maatalouden, kemian, elintarviketeollisuuden, veden jakelun ja vesihuollon markkinoilla.

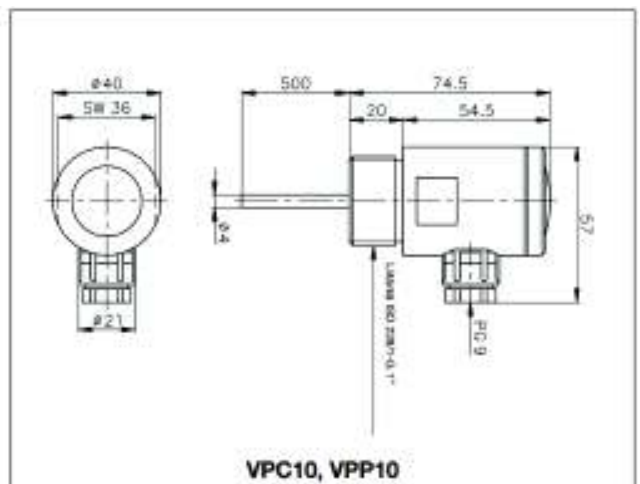
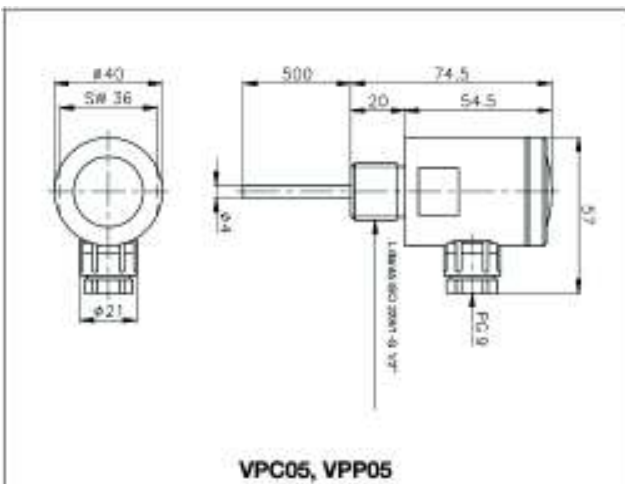
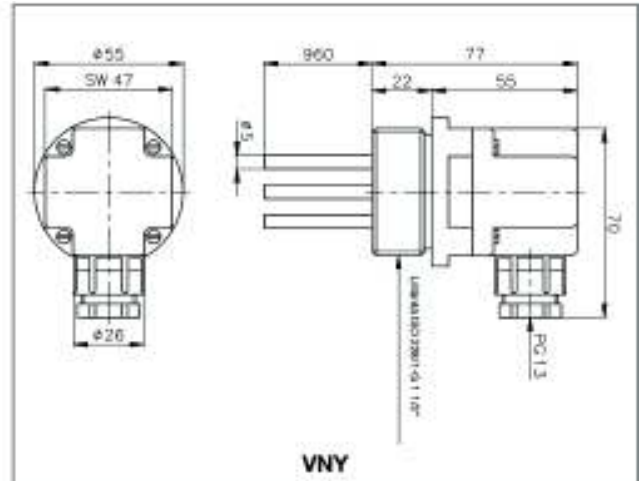
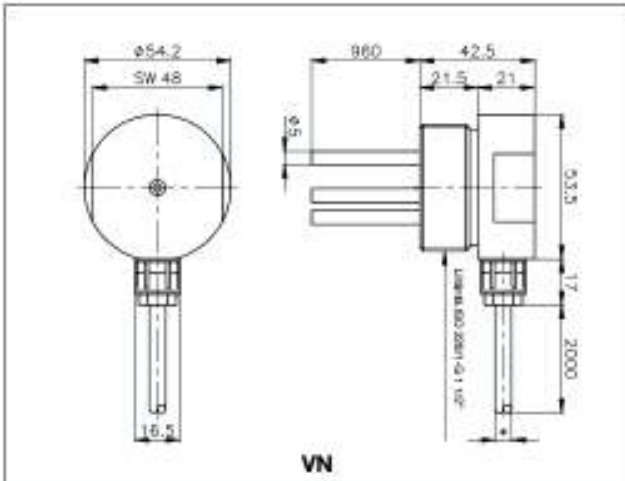


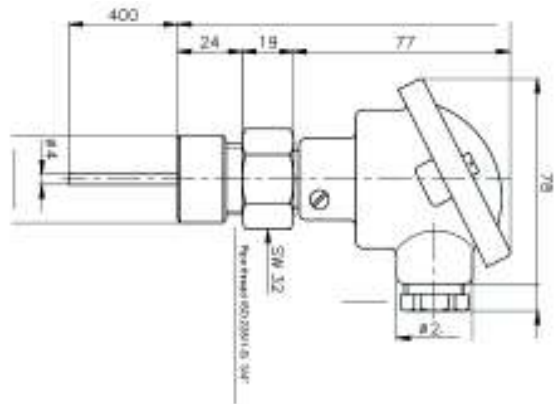
SÄHKÖNRO	TUOTEKOODI	OMINAISUUDET
2727189	VH1	YKSI ELEKTRODI, RIIPPUVA 6M UV KAAPELI
2727190	VH2	YKSI ELEKTRODI, RUOSTUMATON TERÄS, PINTAPIIKKI
2727191	VH3	YKSI ELEKTRODI, RIIPPUVA 6M UV KAAPELI, RUOSTUMATON TERÄS
2727192	VH4	YKSI ELEKTRODI ILMAN KAAPELIA, RUOSTUMATON TERÄS



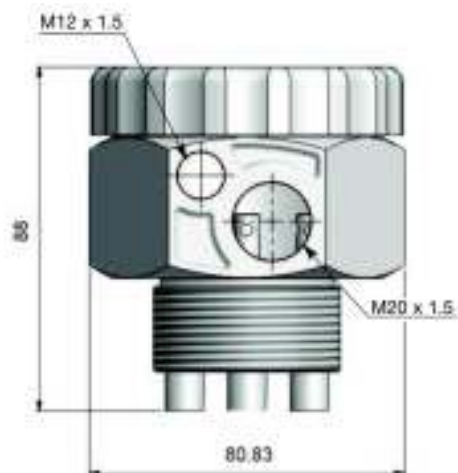


SÄHKÖNRO	TUOTEKODI	OMINAISUUDET
2727227	VN1	1X1M RUOSTUMATON TERÄS, PINTAPIIKKI
2727228	VN2	2X1M RUOSTUMATON TERÄS, PINTAPIIKKI
2727229	VN3	3X1M RUOSTUMATON TERÄS, PINTAPIIKKI
2727230	VN4	4X1M RUOSTUMATON TERÄS, PINTAPIIKKI
2727231	VNI1	1X1M RUOSTUMATON TERÄS, PINTAPIIKKI, ERISTYS
2727232	VNI2	2X1M RUOSTUMATON TERÄS, PINTAPIIKKI, ERISTYS
2727233	VNI3	3X1M RUOSTUMATON TERÄS, PINTAPIIKKI, ERISTYS
2727234	VNI4	4X1M RUOSTUMATON TERÄS, PINTAPIIKKI, ERISTYS
2727235	VNY1	1X1M RUOSTUMATON TERÄS, PINTAPIIKKI
2727236	VNY2	2X1M RUOSTUMATON TERÄS, PINTAPIIKKI
2727237	VNY3	3X1M RUOSTUMATON TERÄS, PINTAPIIKKI
2727238	VNY4	4X1M RUOSTUMATON TERÄS, PINTAPIIKKI
2727239	VNY11	1X1M RUOSTUMATON TERÄS, PINTAPIIKKI, ERISTYS
2727240	VNY12	2X1M RUOSTUMATON TERÄS, PINTAPIIKKI, ERISTYS
2727241	VNY13	3X1M RUOSTUMATON TERÄS, PINTAPIIKKI, ERISTYS
2727242	VNY14	4X1M RUOSTUMATON TERÄS, PINTAPIIKKI, ERISTYS
2727193	VPC105	1X0.5M RUOSTUMATON TERÄS PINTAPIIKKI
2727194	VPC110	1X0.5M RUOSTUMATON TERÄS PINTAPIIKKI
2727195	VPC205	2X0.5M RUOSTUMATON TERÄS PINTAPIIKKI
2727196	VPC210	2X0.5M RUOSTUMATON TERÄS PINTAPIIKKI
2727197	VPC310	3X0.5M RUOSTUMATON TERÄS PINTAPIIKKI
2727198	VPP105	1X0.5M RUOSTUMATON TERÄS PINTAPIIKKI
2727199	VPP110	1X0.5M RUOSTUMATON TERÄS PINTAPIIKKI
2727200	VPP205	2X0.5M RUOSTUMATON TERÄS PINTAPIIKKI
2727201	VPP210	2X0.5M RUOSTUMATON TERÄS PINTAPIIKKI
2727202	VPP310	3X0.5M RUOSTUMATON TERÄS PINTAPIIKKI



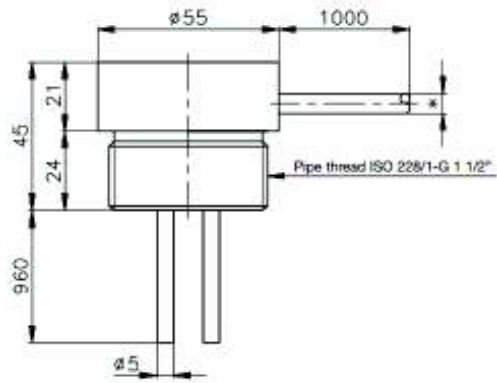


SÄHKÖNRO	TUOTEKOODI	OMINAISUUDET
2727203	VS2	2X0.4M RUOSTUMATON TERÄS PINTAPIIKKI, PTFE TEFLON



SÄHKÖNRO	TUOTEKOODI	OMINAISUUDET
2727204	CLH3	ASENNUSKOTELO, 3 PIIKKIÄ, POLYETYLEENI
2727205	CLH5	ASENNUSKOTELO, 5 PIIKKIÄ, POLYETYLEENI
2727251	CLE1	PINTAPIIKKI 1000 MM VAKIO
2727252	CLE1K	PINTAPIIKKI1000 MM VAKIO, ERISTYS
2727253	CLE1KX	PINTAPIIKKI JATKOKAPPALE 1000MM ERISTYS
2727254	CLE1P	PINTAPIIKKI 1000 MM VAKIO, POLYOLEFINE ERISTYS
2727255	CLE1PX	JATKOKAPPALE 1000MM POLYONEFINE ERISTYS
2727256	CLE1X	JATKOKAPPALE 1000MM
2727257	CLE2	PINTAPIIKKI 2000 MM PITKÄ
2727258	CLE2K	JATKOKAPPALE 2000 MM PITKÄ, ERISTYS
2727259	CLE2P	PINTAPIIKKI 2000 MM PITKÄ POLYOLEFINE ERISTYS

VT, VTI



VT/VTI

SÄHKÖNRO	TUOTEKODI	OMINAISUUDET
2727243	VT1	1X1M RUOSTUMATON TERÄS, PINTAPIIKKI
2727244	VT2	2X1M RUOSTUMATON TERÄS, PINTAPIIKKI
2727245	VT3	3X1M RUOSTUMATON TERÄS, PINTAPIIKKI
2727246	VT4	4X1M RUOSTUMATON TERÄS, PINTAPIIKKI
2727247	VTI1	1X1M RUOSTUMATON TERÄS, PINTAPIIKKI, PTFE TEFLON
2727248	VTI2	2X1M RUOSTUMATON TERÄS, PINTAPIIKKI, PTFE TEFLON
2727249	VTI3	3X1M RUOSTUMATON TERÄS, PINTAPIIKKI, PTFE TEFLON
2727250	VTI4	4X1M RUOSTUMATON TERÄS, PINTAPIIKKI, PTFE TEFLON

PINNANVALVONTARELEET

Toiminto: pinnanvalvontarelettä käytetään johtavien nesteiden pinnan valvontaan. Toiminta perustuu siihen että neste muodostaa kontaktin kahden johtavan elektrodin välille. Johtavuusalueita on kolme: matala, normaali ja korkea, joiden sisällä herkkyyttä voidaan säätää. Kahden pinnan välillä voidaan käyttää tyhjennys- tai täyttötoimintaa. Yhden pinnan säädölle voidaan käyttää tyhjennys tai täyttö-toiminnon kanssa veto- tai päästöhidastusta. Elektrodeille syötetään pientä AC-jännitettä hapettumisen estämiseksi.

CLD1EA1CM24

- Täyttö tai tyhjennys toiminta valittavissa kiertokytkimellä.
- Herkkyyden säätö 5k ohm - 150k ohm. Tulot 1 + referenssi. Sähköä johtavat nesteet.
- Ajustointoiminto 1...30s. Viive täytöstä tai tyhjennyksessä.
- Syöttöjännite 24 VAC/DC. Relelähtö 8A / 250VAC
- Toimintalämpötila -20C - +50C
- Ledi näyttö, käyttöjännite ledi vihreä, lähtö ledi keltainen
- Din-kiskoon kiinnitys. Leveys 17,5mm

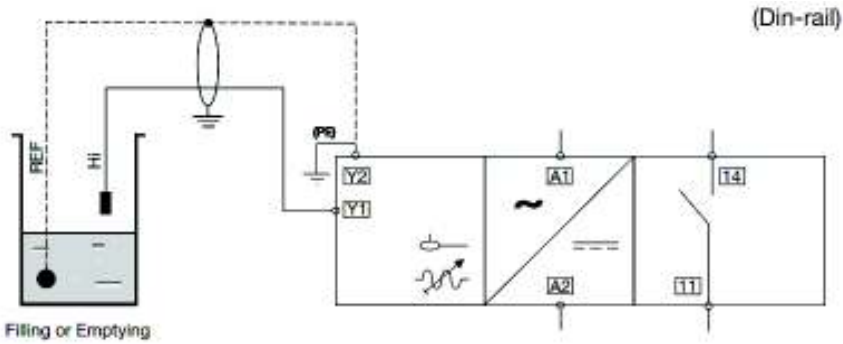
Kuva CLD1



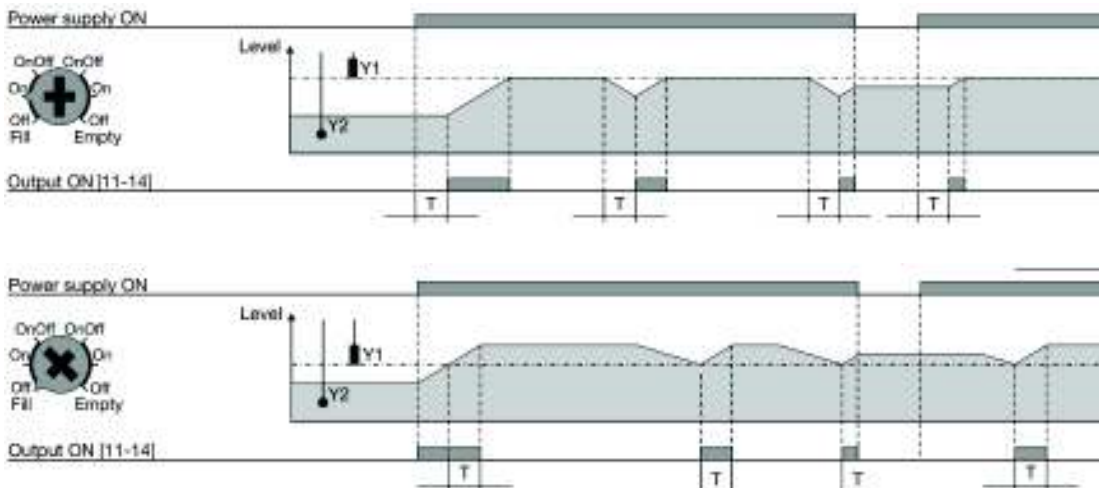
SÄHKÖNRO	TUOTEKOODI	OMINAISUUDET
2727211	CLD1EA1CM24	1+1, TÄYTTÖ TAI TYHJENNYS, DIN KISKOON



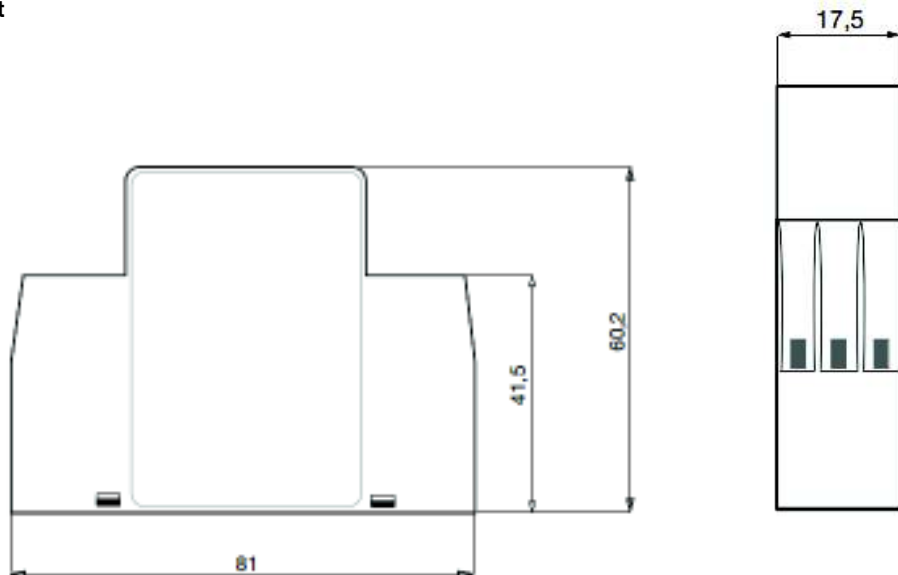
Esimerkkikuva + kytkentäkuva



Toimintakaavio



Mittakuvat



CLD2EB1BU24

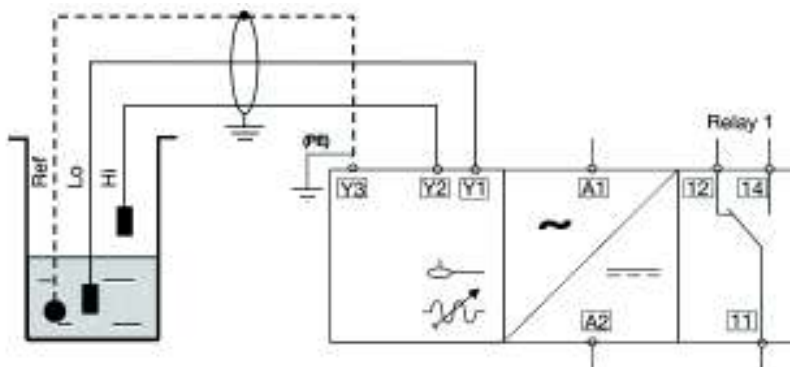
- Täyttö tai tyhjennys toiminta valittavissa kiertokytkimellä. 3-tasoa matala, normaali ja korkea
- Herkkyden säätö 250 ohm - 500k ohm. Tulot 2 + referenssi. Sähköä johtavat nesteet.
- Syöttöjännite 24-240 VAC/DC. Relelähtö 8A / 250VAC
- Toimintalämpötila -20C - +50C
- Ledi näyttö, käyttöjännite ledi vihreä, lähtö ledi keltainen
- Din-kiskoon kiinnitys. Leveys 17,5mm

Kuva CLD2EB



SÄHKÖNRO	TUOTEKOODI	OMINAISUDET, PINNANVALVONTARELEET
2727206	CLD2EB1BU24	2+1, RELELÄHTÖ, TÄYTTÖ TAI TYHJENNYS, DIN KISKOON

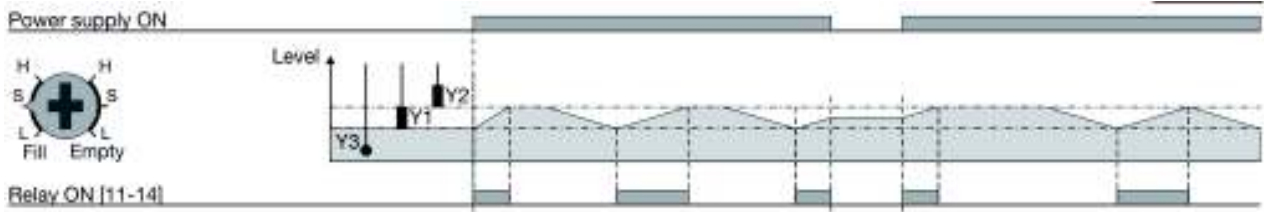
Esimerkki kuva + kytkentäkuva



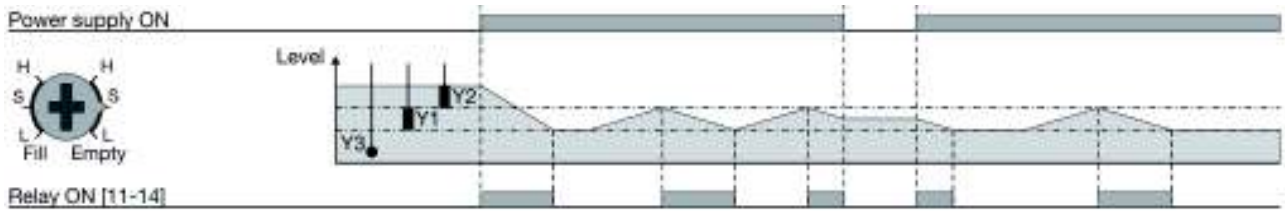


Toimintakaavio

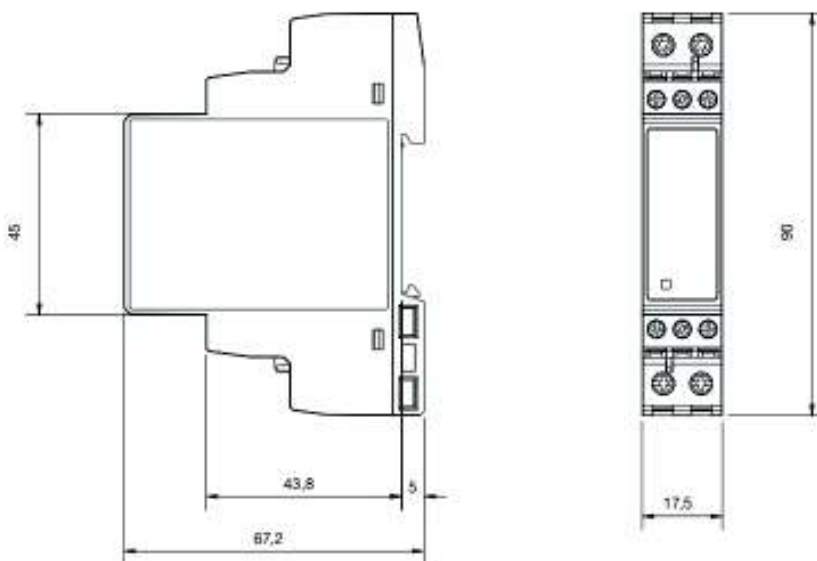
Täyttö



Tyhjennys



Mittakuvat



CLD2EA1CXXX

- Täyttö tai tyhjennys toiminta valittavissa kiertokytkimellä. 3-tasoa matala, normaali ja korkea
- Herkkyyden säätö 250 ohm - 500k ohm. Tulot 2 + referenssi. Sähköä johtavat nesteet.
- Syöttöjännite 24VAC/DC, 115 VAC tai 230VAC. 2xrelelähtö 8A / 250VAC
- Toimintalämpötila -20C - +50C
- Ledi näyttö: käyttöjännite ledi vihreä, lähtö ledi keltainen
- Din-kiskoon kiinnitys. Leveys 35,5mm

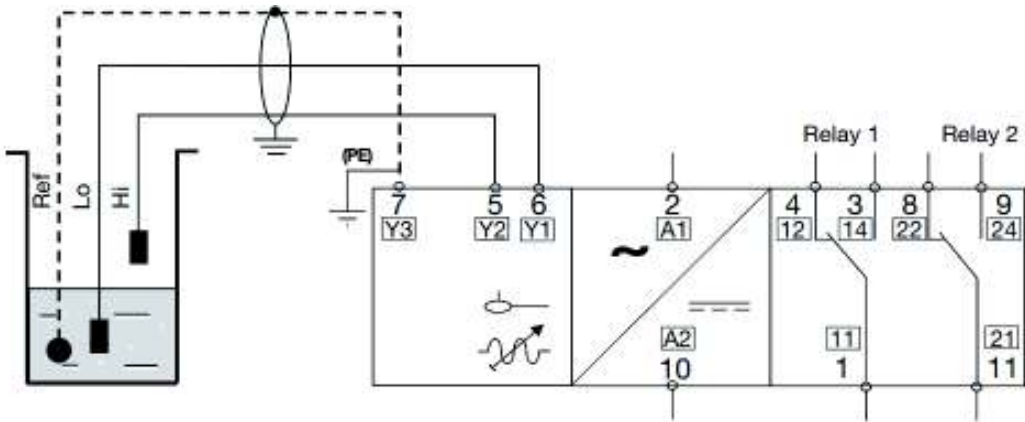
Kuva CLD2EA1C



SÄHKÖNRO	TUOTEKOODI	OMINAISUUDET
2727212	CLD2EA1CM24	2+1, 2xRELELÄHTÖ, TÄYTTÖ TAI TYHJENNYS, DIN KISKOON
2727213	CLD2EA1C115	2+1, 2xRELELÄHTÖ, TÄYTTÖ TAI TYHJENNYS, DIN KISKOON
2727214	CLD2EA1C230	2+1, 2xRELELÄHTÖ, TÄYTTÖ TAI TYHJENNYS, DIN KISKOON

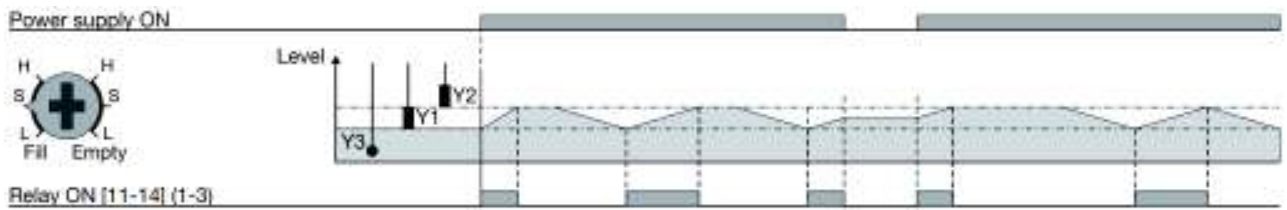


Esimerkki kuva + kytkentäkuva

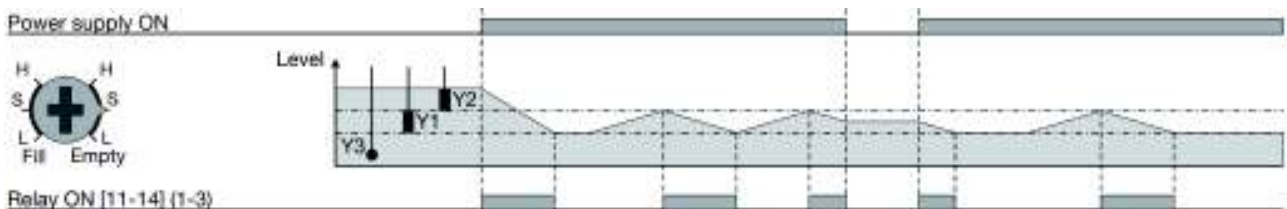


Toimintakaavio

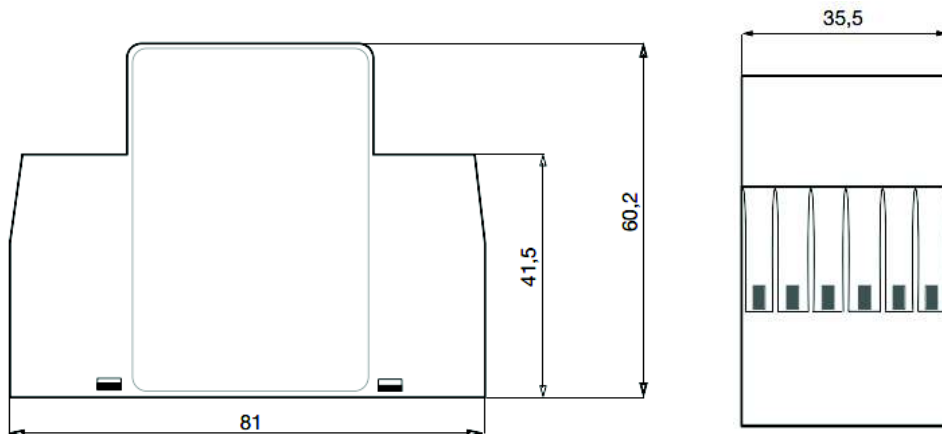
Täyttö



Tyhjennys



Mittakuvat



CLP4MA2DXXX

- Täyttö tai tyhjennys toiminta valittavissa kiertokytkimellä. 3-tasoa matala, normaali ja korkea
- Tankki, Kaivo: Pintatiedon läpivienti, ala ja ylärajahälytykset, 2 toimintoa samassa täyttö ja/tai tyhjennys, 3-tasoa matala, normaali ja korkea.
- Herkkyyden säätö 250 ohm - 500k ohm. Tulot 2-4 + referenssi. Sähköä johtavat nesteet.
- Syöttöjännite 24VAC/DC, 115 VAC tai 230VAC. 2xrelelähtö 8A / 250VAC
- Toimintalämpötila -20C - +50C
- Ledi näyttö: käyttöjännite ledi vihreä, lähtö ledi keltainen
- 11-piikkinen pistokantaan kiinnitys. Leveys 35,5mm

Kuva CLD4

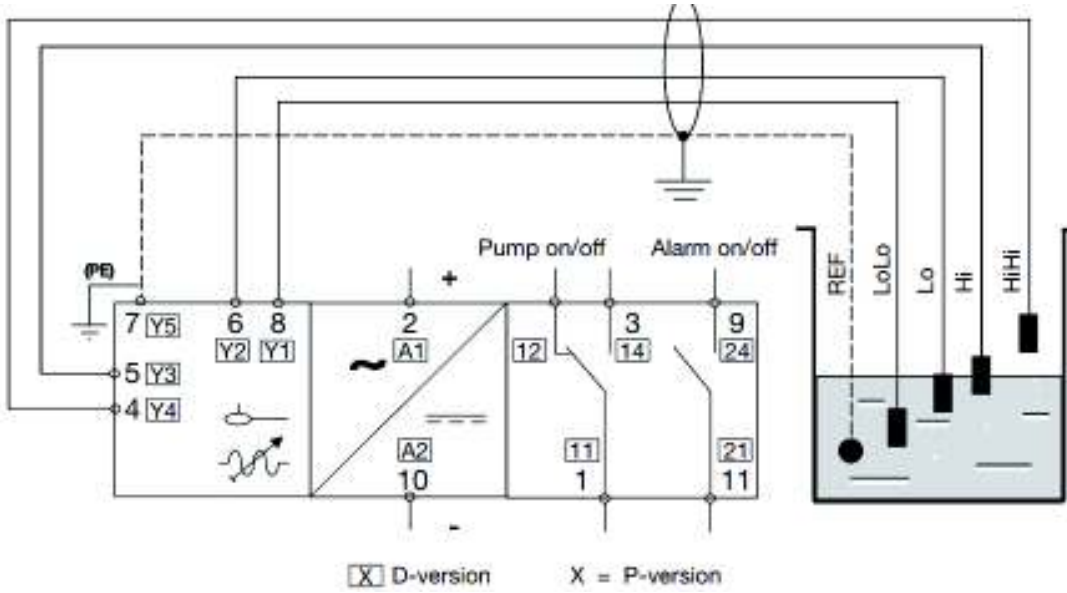


Din kiskoon kiinnitys

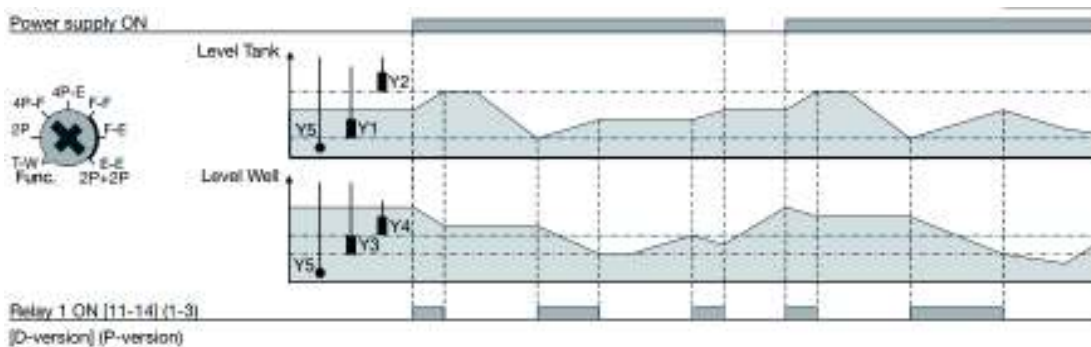
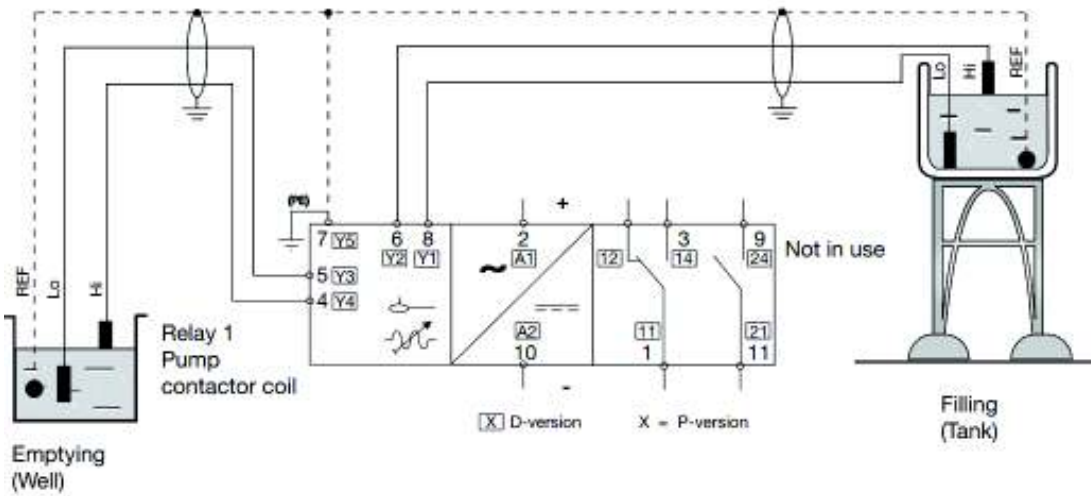
SÄHKÖNRO	TUOTEKOODI	OMINAISUUDET
2727215	CLD4MA2DM24	4+1 2xRELELÄHTÖ, TÄYTTÖ, TYHJENYS TAI YHDISTELMÄ, DIN KISKOON
2727216	CLD4MA2D115	4+1 2xRELELÄHTÖ, TÄYTTÖ, TYHJENYS TAI YHDISTELMÄ, DIN KISKOON
2727217	CLD4MA2D230	4+1 2xRELELÄHTÖ, TÄYTTÖ, TYHJENYS TAI YHDISTELMÄ, DIN KISKOON



Esimerkki kuvat + kytkentäkuvat

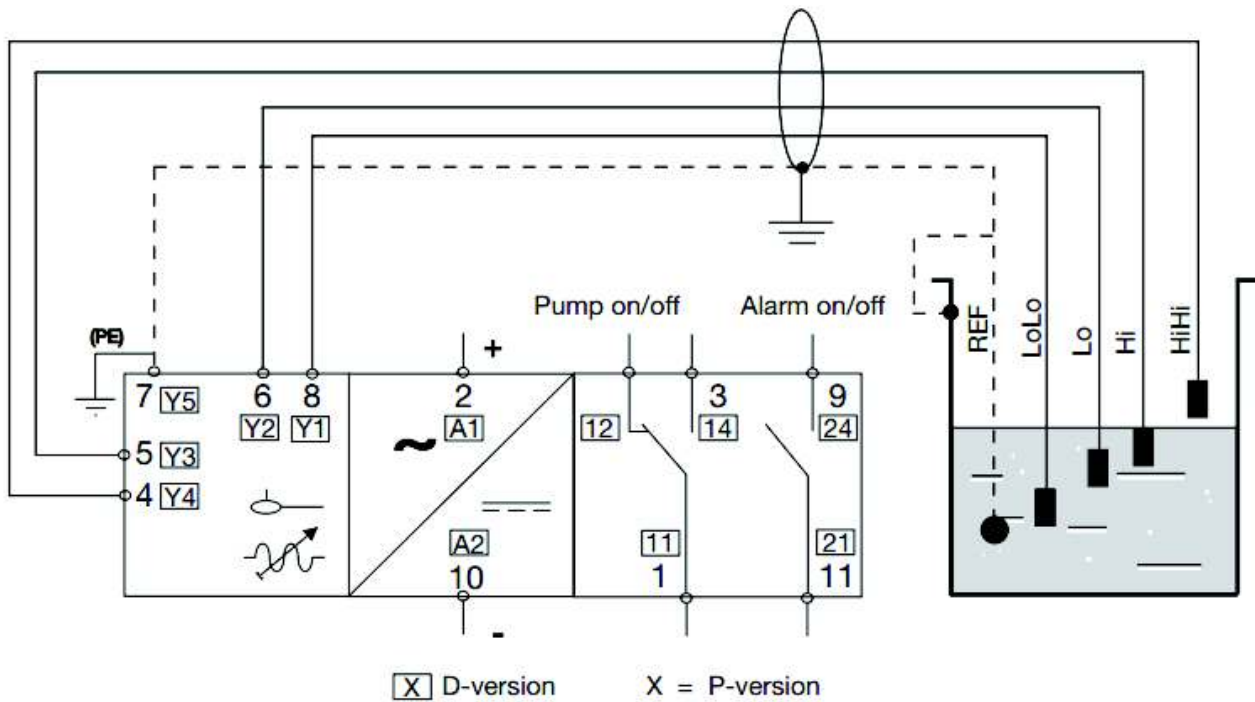


Täyttö ja tyhjennys voidaan tehdä yhdellä releellä

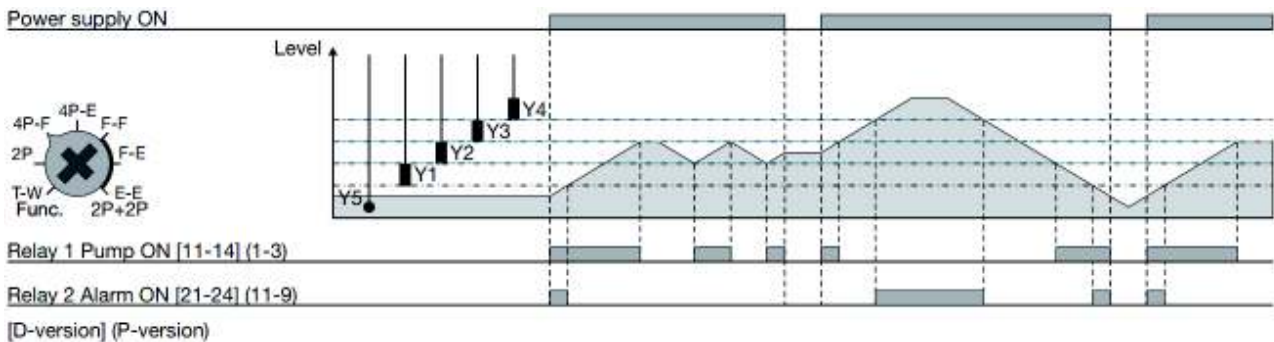


Täyttö tai tyhjennys ylä ja alaraja hälytyksillä

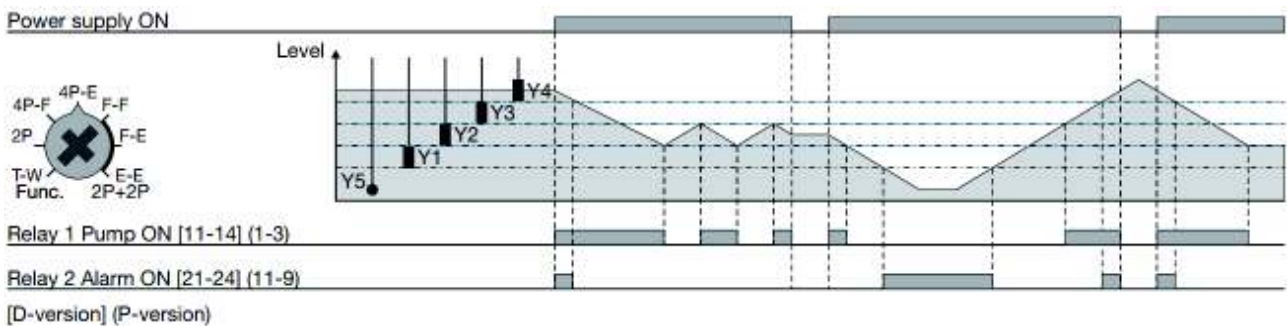
Täyttö 4 piikillä (ala ja yläraja hälytyksellä)



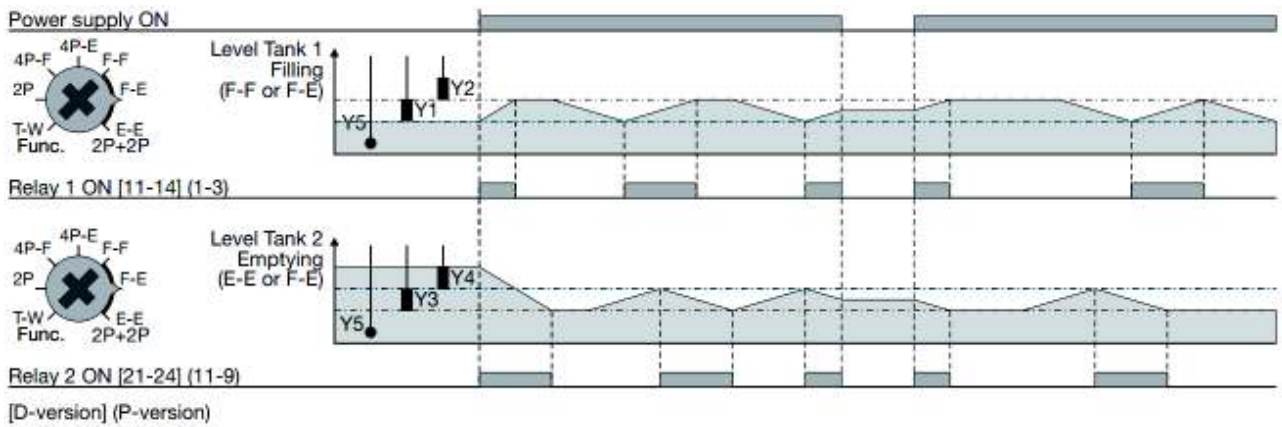
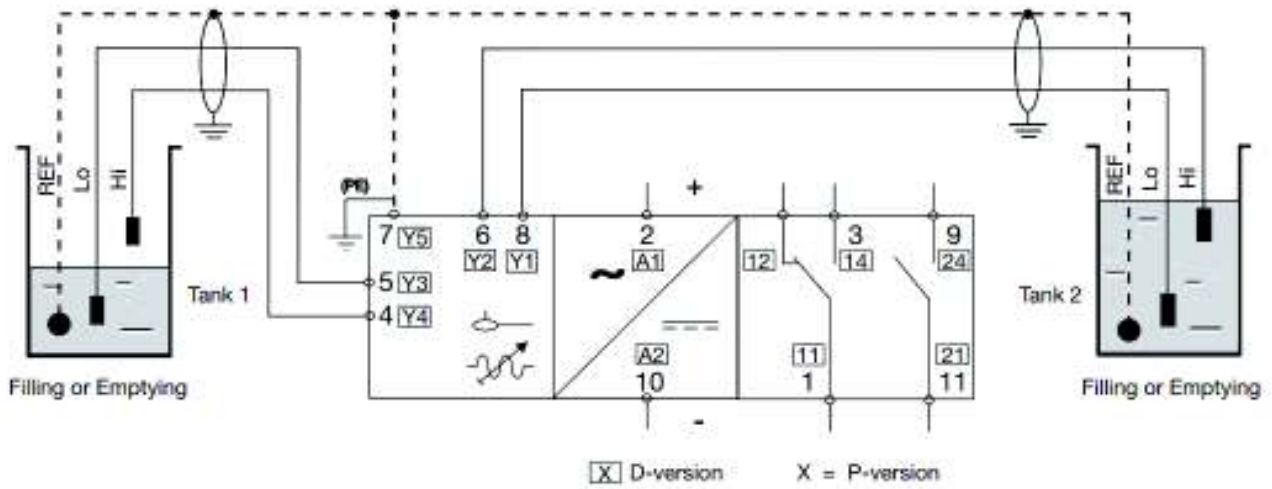
Tyhjennys 4 piikillä (ala ja yläraja hälytyksellä)



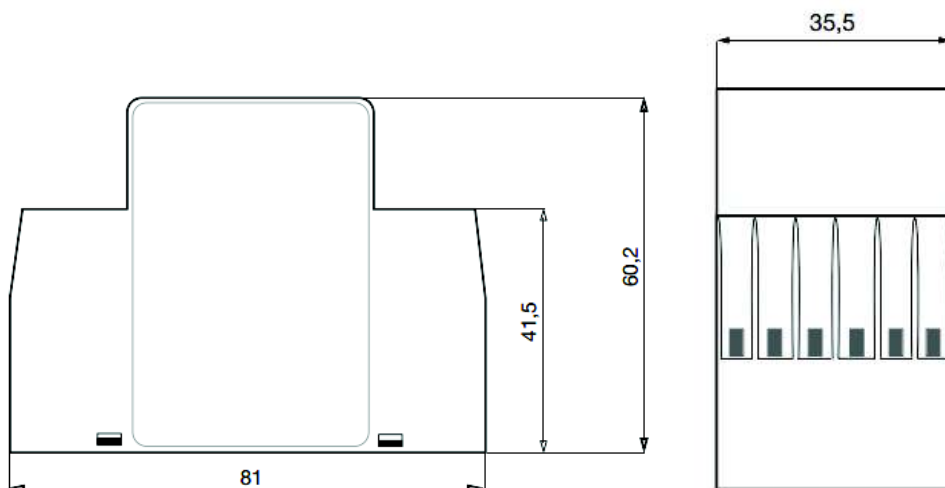
Tyhjennys 4 piikillä (ala ja yläraja hälytyksellä)



Täyttö tai tyhjennys voidaan tehdä yhdellä releellä



Mittakuvat din-kiskoon kiinnitys



ULTRAÄÄNIANTURIT

Toiminta:

Ultraäänianturit toimivat siten, että niiden sisäinen akustinen muuntaja värähtelee taajuusalueella, jota kutsutaan ultraäänitaajuusalueeksi. Pulssit poistuvat anturista keilamaisessa muodossa ja heijastuvat takaisin esteen osuessa kohdalle, takaisinheijastuneet pulssit tunnistetaan kaikuina. Anturi mittaa etäisyyden anturin ja esteen välillä laskemalla ajan lähetetyn ja vastaanotetun pulssin välillä. Anturin tarkkuuteen vaikuttaa mitattava etäisyys. Ultraääniantureissa on alussa pieni sokealue, missä tunnistusta ei tapahdu. Sokea-alue määräytyy tunnistusetäisyydestä.

Sovellutukset

Carlo Gavazzin ultraäänianturit on suunniteltu sekä etäisyyden mittaukseen että kohteen tunnistamiseen vaativissa olosuhteissa. Erillisen lähdön mallit ovat saatavilla eri tunnistuksiin, ja ne ovat ideaalinen valinta esimerkiksi läpinäkyvät kohteet, joita ei voida luontevasti havaita muilla antureilla. Anturin lähdön tyyppi on joko analoginen, PNP/NPN, tai analoginen + PNP/NPN. Anturin käyttökohteita ovat esim. nesteiden pinnanvalvonta tankissa /säiliöissä tai kohteiden etäisyyden mittaaminen.

- UA18CAD...TI, 2 x digitaalilähtö
- M18 sylinterimalli muovirungolla
- Lähdön tyyppi on 2xPNP (plussan puolelta) tai 2xNPN (miinuksen puolelta) transistori, jotka voidaan asetella haluamalle tunnistusetäisyydelle, DC 100mA. Hystereesinsäätö
- Kosketin sulkeutuva NO tai avautuva NC. Led-osoitus. Säteen kulma -+7 tai -+8 astetta
- 2 metrin kiinteä PVC kaapeli, 4-johdin malli tai M12-liitinversiot.
- Oikosulkusuoja, käännteinen napaisuus ja ylijännitesuoja
- Syöttöjännite on 15-30VDC, suojausluokka IP67. Toimintalämpötila -20 - +60C.

Kuva

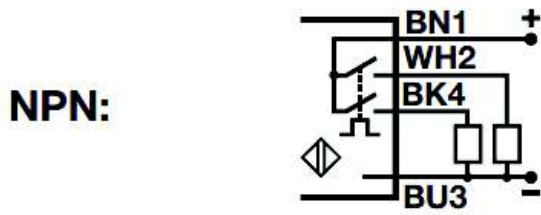


Sokea-alue ultraääniantureiden eri tunnistusetäisyyksillä
 UA18CAD04... 0-50mm
 UA18CAD09... 0-100mm
 UA18CAD22... 0-200mm

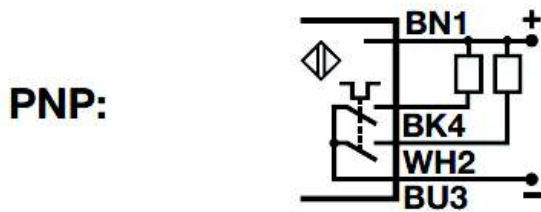
UA18CAD...TI, 2 x digitaalilähtö

	SÄHKÖNRO	TUOTEKOODI	OMINAISUUDET
		UA18CAD04NPM1TI	50-400mm, PL M18 2XNPN, M12-LIITIN
		UA18CAD04NPTI	50-400mm, PL M18 2XNPN, KAAPELI
		UA18CAD04PPM1TI	50-400mm, PL M18 2XPNP, M12-LIITIN
		UA18CAD04PPTI	50-400mm, PL M18 2XPNP, KAAPELI
		UA18CAD09NPM1TI	100-900mm, PL M18 2XNPN, M12-LIITIN
		UA18CAD09NPTI	100-900mm, PL M18 2XNPN, KAAPELI
		UA18CAD09PPM1TI	100-900mm, PL M18 2XPNP, M12-LIITIN
		UA18CAD09PPTI	100-900mm, PL M18 2XPNP, KAAPELI
		UA18CAD22NPM1TI	200-2200mm, PL M18 2XNPN, M12-LIITIN
		UA18CAD22NPTI	200-2200mm, PL M18 2XNPN, KAAPELI
		UA18CAD22PPM1TI	200-2200mm, PL M18 2XPNP, M12-LIITIN
		UA18CAD22PPTI	200-2200mm, PL M18 2XPNP, KAAPELI

Kytentäkuva

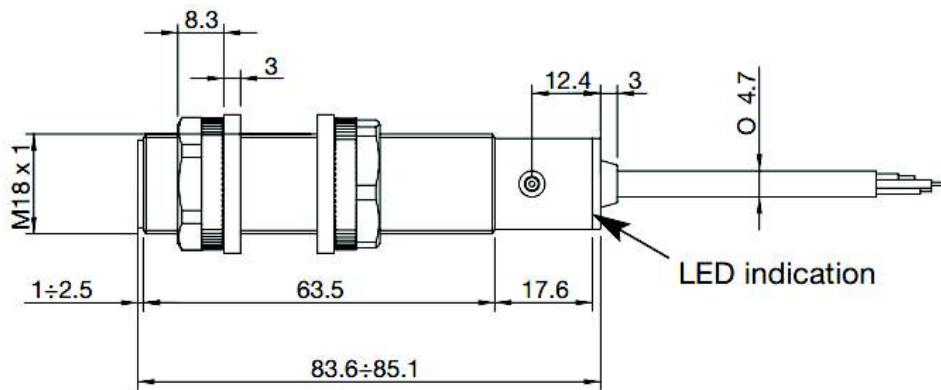


Digital

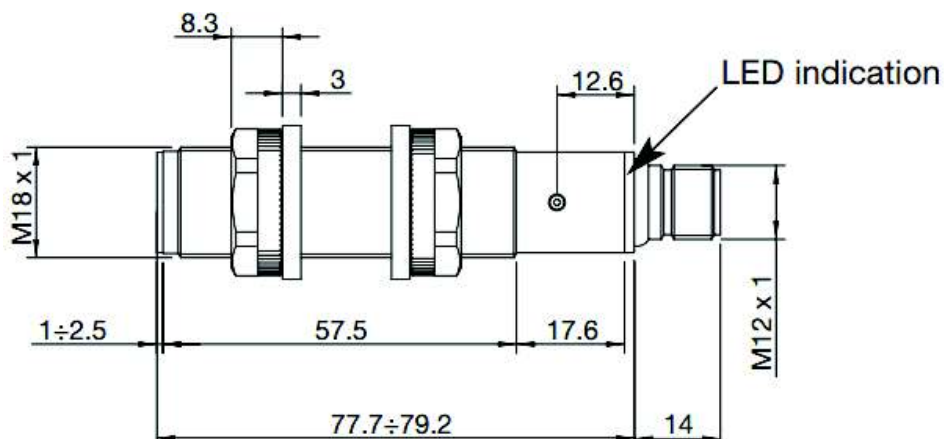


Mittakuvat

Kaapelimalli



M12-liitinmalli





UA18CAD...TI, 1 x analogilähtö + 1 x digitaalilähtö

M18 sylinteri malli muovirungolla

Lähdön tyyppi on joko yksi analogilähtö 0-10V tai 4-20mA ja yksi digitaalilähtö joko PNP (plussan puolelta) tai NPN (miinuksen puolelta) transistori, jotka voidaan asetella haluamalle tunnistusetäisyydelle, DC 100mA. Hystereesinsäätö

Kosketin sulkeutuva NO tai avautuva NC. Led-osoitus. Säteen kulma +-7 tai +-8 astetta

2 metrin kiinteä PVC kaapeli, 4-johdin malli tai M12-liitinversiot.

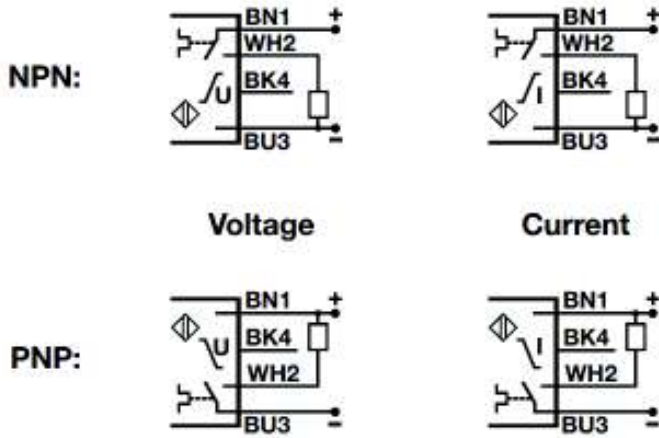
Oikosulkusuoja, käänteinen napaisuus ja ylijännitesuoja

Syöttöjännite on 15-30VDC, suojausluokka IP67. Toimintalämpötila -20 - +60C.

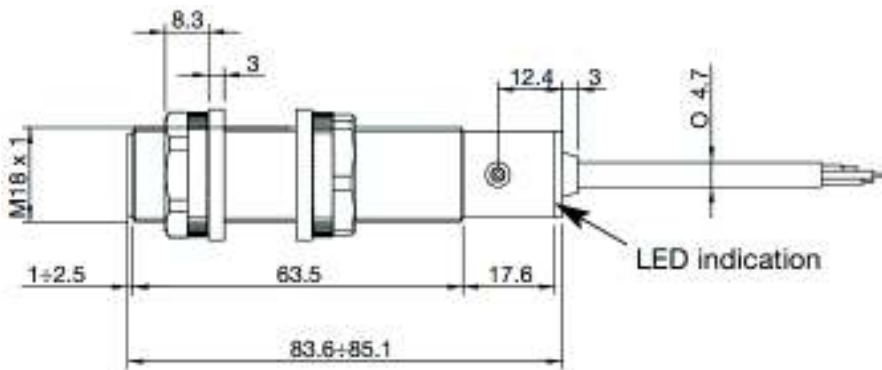
UA18CAD...TI, 1 x analogilähtö + 1 x digitaalilähtö

	SÄHKÖNRO	TUOTEKOODI	OMINAISUUDET
		UA18CAD04NGM1TI	50-400mm, PL M18 4-20MA+NPN, M12-LIITIN
		UA18CAD04NGTI	50-400mm, PL M18 4-20MA+NPN, KAAPELI
		UA18CAD04NKM1TI	50-400mm, PL M18 0-10V+NPN, M12-LIITIN
		UA18CAD04NKTI	50-400mm, PL M18 0-10V+NPN, KAAPELI
		UA18CAD04PGM1TI	50-400mm, PL M18 4-20MA+NPN, M12-LIITIN
		UA18CAD04PGTI	50-400mm, PL M18 4-20MA+PNP, KAAPELI
		UA18CAD04PKM1TI	50-400mm, PL M18 0-10V+NPN, M12-LIITIN
		UA18CAD04PKTI	50-400mm, PL M18 0-10V+PNP, KAAPELI
		UA18CAD09NGM1TI	100-900mm, PL M18 4-20MA+NPN, M12-LIITIN
		UA18CAD09NGTI	100-900mm, PL M18 4-20MA+NPN, KAAPELI
		UA18CAD09NKM1TI	100-900mm, PL M18 0-10V+NPN, M12-LIITIN
		UA18CAD09NKTI	100-900mm, PL M18 0-10V+NPN, KAAPELI
		UA18CAD09PGM1TI	100-900mm, PL M18 4-20MA+NPN, M12-LIITIN
		UA18CAD09PGTI	100-900mm, PL M18 4-20MA+PNP, KAAPELI
		UA18CAD09PKM1TI	100-900mm, PL M18 0-10V+NPN, M12-LIITIN
		UA18CAD09PKTI	100-900mm, PL M18 0-10V+PNP, KAAPELI
		UA18CAD22NGM1TI	200-2200mm, PL M18 4-20MA+NPN, M12-LIITIN
		UA18CAD22NGTI	200-2200mm, PL M18 4-20MA+NPN, KAAPELI
		UA18CAD22NKM1TI	200-2200mm, PL M18 0-10V+NPN, M12-LIITIN
		UA18CAD22NKTI	200-2200mm, PL M18 0-10V+NPN, KAAPELI
		UA18CAD22PGM1TI	200-2200mm, PL M18 4-20MA+NPN, M12-LIITIN
		UA18CAD22PGTI	200-2200mm, PL M18 4-20MA+PNP, KAAPELI
		UA18CAD22PKM1TI	200-2200mm, PL M18 0-10V+NPN, M12-LIITIN
		UA18CAD22PKTI	200-2200mm, PL M18 0-10V+PNP, KAAPELI

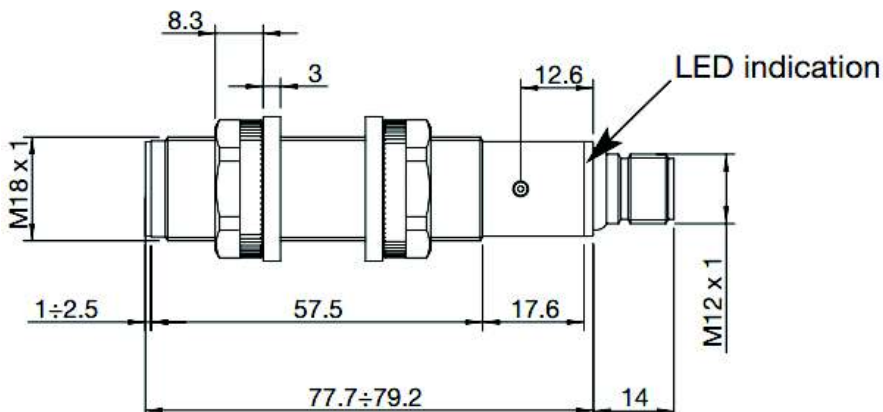
Kytentäkuvat



Kaapelimalli



M12-liitinmalli



UA30CAD...TI, 2 x digitaalilähtö

- M30 sylinterimalli muovirungolla
- Lähdon tyyppi on 2xPNP (plussan puolelta) tai 2xNPN (miinuksen puolelta) transistori, jotka voidaan
- asetella haluamalle tunnistusetäisyydelle, DC 100mA. Hystereesinsäätö
- Kosketin sulkeutuva NO tai avautuva NC. Led-osoitus. Säteen kulma ++6 astetta
- 2 metrin kiinteä PVC kaapeli, 4-johdin malli tai M12-liitinversiot.
- Oikosulkusuoja, käänteinen napaisuus ja ylijännitesuoja
- Syöttöjännite on 12-30VDC, suojaluokka IP67. Toimintalämpötila -20 - +70C.



Sokea-alue ultraäänianturilla

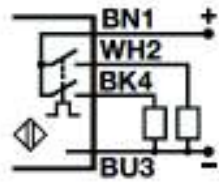
UA30CAD35... 0-250mm

UA30CAD...TI, 2 x digitaalilähtö

SÄHKÖNRO	TUOTEKODI	OMINAISUUDET
	UA30CAD35NPM1TI	250-3500mm, PL M30 2XNPN, M12-LIITIN
	UA30CAD35NPTI	250-3500mm, PL M30 2XNPN, KAAPELI
	UA30CAD35PPM1TI	250-3500mm, PL M30 2XPNP, M12-LIITIN
	UA30CAD35PPTI	250-3500mm, PL M30 2XPNP, KAAPELI

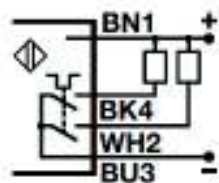
KytKentä kuva

PNP:



Digital

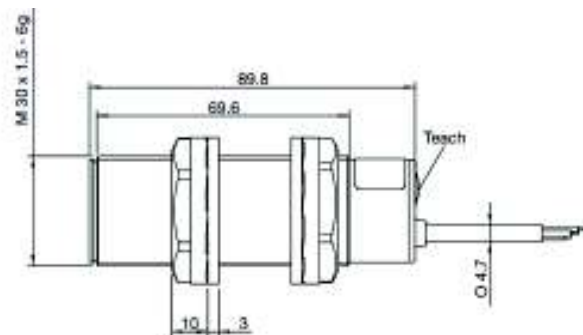
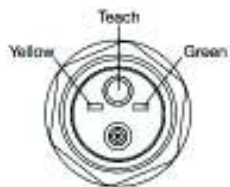
NPN:



Mittakuvat

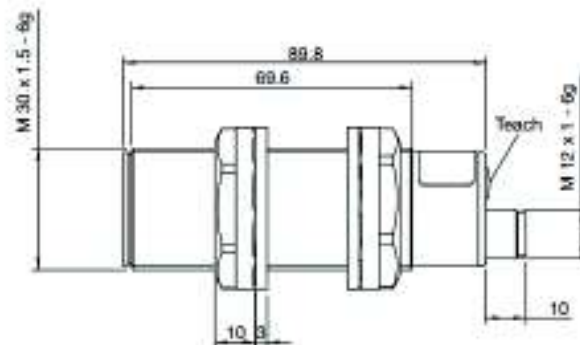
Kaapelimalli

Cable



M12-liitinmalli

Plug





UA30CAD...TI, 1 x analogilähtö + 1 x digitaalilähtö

- M30 sylinteri malli muovirungolla
- Lähdon tyyppi on joko yksi analogilähtö 0-10V tai 4-20mA ja yksi digitaalilähtö joko PNP (plussan puolelta) tai NPN (miinuksen puolelta) transistori, jotka voidaan asettaa haluamalle tunnistusetaisyydelle, DC 100mA. Hystereesinsäätö
- Kosketin sulkeutuva NO tai avautuva NC. Led-osoitus. Säteen kulma ++6 astetta
- 2 metrin kiinteä PVC kaapeli, 4-johdin malli tai M12-liitinversiot.
- Oikosulkusuoja, käänteinen napaisuus ja ylijännitesuoja
- Syöttöjännite on NG tai PG 12-30VDC ja NK tai PK 15-30VDC
- Suojausluokka IP67. Toimintalämpötila -20 - +70C.

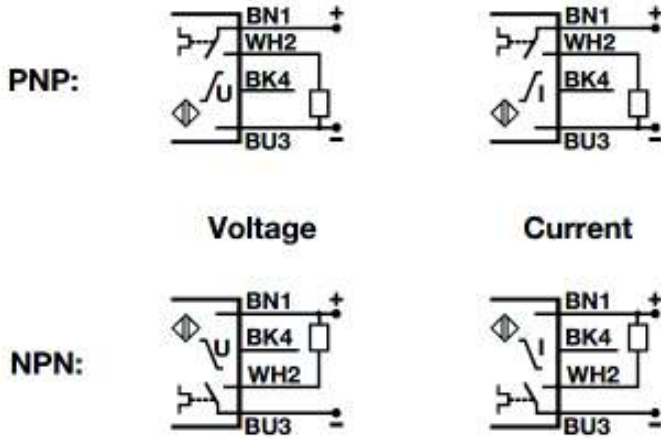
Kuva

Sokea-alue ultraäänianturilla UA30CAD35... 0-250mm

UA30CAD...TI, 1 x analogilähtö + 1 x digitaalilähtö

SÄHKÖNRO	TUOTEKODI	OMINAISUUDET
	UA30CAD35NGM1TI	250-3500mm, PL M30 4-20MA+NPN, M12-LIITIN
	UA30CAD35NGTI	250-3500mm, PL M30 4-20MA+NPN, KAAPELI
	UA30CAD35NKM1TI	250-3500mm, PL M30 0-10V+NPN, M12-LIITIN
	UA30CAD35NKTI	250-3500mm, PL M30 0-10V+NPN, KAAPELI
	UA30CAD35PGM1TI	250-3500mm, PL M30 4-20MA+PNP, M12-LIITIN
	UA30CAD35PGTI	250-3500mm, PL M30 4-20MA+PNP, KAAPELI
	UA30CAD35PKM1TI	250-3500mm, PL M30 0-10V+PNP, M12-LIITIN
	UA30CAD35PKTI	250-3500mm, PL M30 0-10V+PNP, KAAPELI

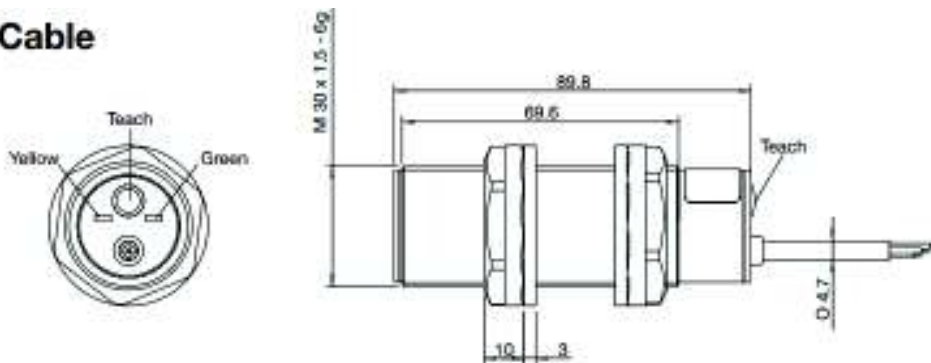
KytKentä kuva



Mittakuvat

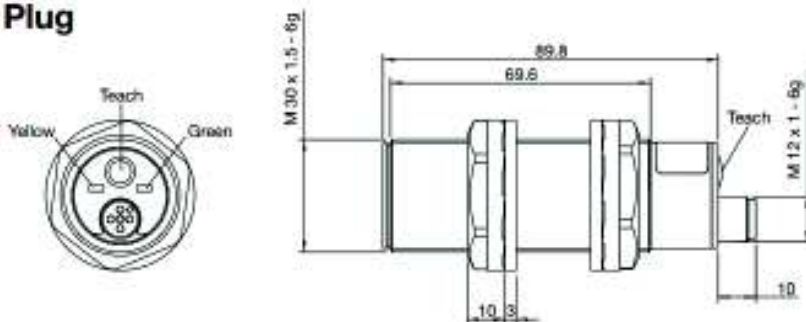
Kaapelimalli

Cable



M12-liitinmalli

Plug



UA30CAD60...TI, 2 x digitaalilähtö

- M30 sylinterimalli muovirungolla ja edestä pää 40mm halkaisija.
- Lähdon tyyppi on 2xPNP (plussan puolelta) tai 2xNPN (miinuksen puolelta) transistori, jotka voidaan
- asetella haluamalle tunnistusetaisydelle, DC 100mA. Hysteresinsäätö
- Kosketin sulkeutuva NO tai avautuva NC. Led-osoitus. Säteen kulma +7 astetta
- 2 metrin kiinteä PVC kaapeli, 4-johdin malli tai M12-liitinversiot.
- Oikosulkusuoja, käänteinen napaisuus ja ylijännitesuoja
- Syöttöjännite on 12-30VDC, suojausluokka IP67. Toimintalämpötila -20 - +70C.

Kuva

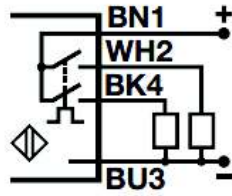


Sokea-alue ultraäänianturilla
UA30CAD60... 0-350mm

	SÄHKÖNRO	TUOTEKOODI	OMINAISUUDET
		UA30CAD60NPM1TI	350-6000mm, PL M30 2XNPN, M12-LIITIN
		UA30CAD60NPTI	350-6000mm, PL M30 2XNPN, KAAPELI
		UA30CAD60PPM1TI	350-6000mm, PL M30 2XPNP, M12-LIITIN
		UA30CAD60PPTI	350-6000mm, PL M30 2XPNP, KAAPELI

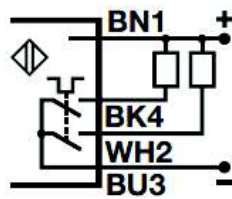
KytKentä kuva

PNP:



Digital

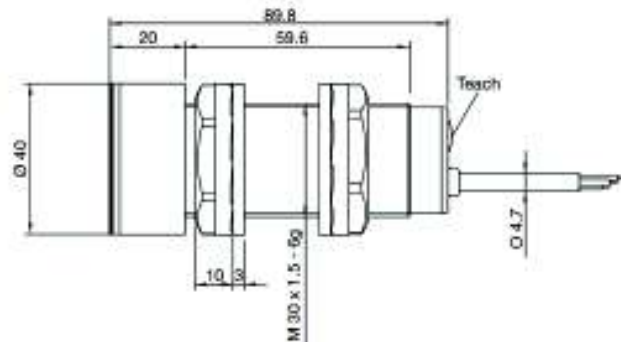
NPN:



Mittakuvat

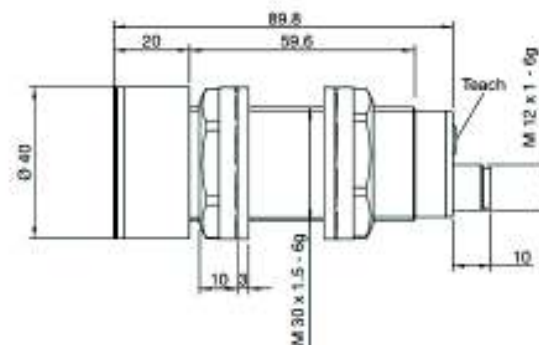
Kaapelimalli

Cable



M12-liitinmalli

Plug





UA30CAD60...TI, 1 x analogilähtö + 1 x digitaalilähtö

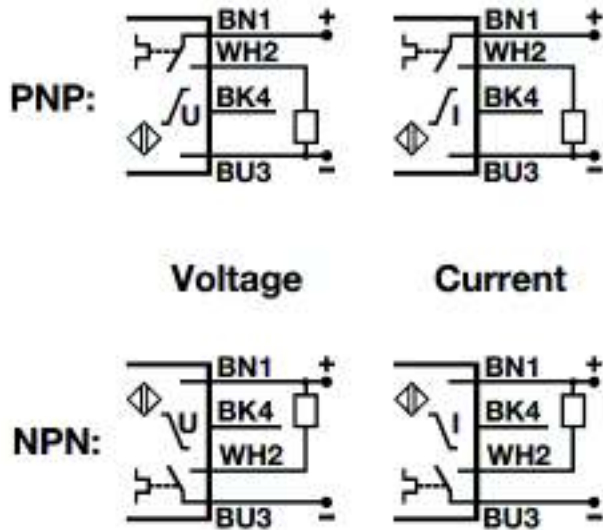
- M30 sylinteri malli muovirungolla ja edestä pää 40mm halkaisija.
- Lähdon tyyppi on joko yksi analogilähtö 0-10V tai 4-20mA ja yksi digitaalilähtö joko PNP (plussan puolelta) tai NPN (miinuksen puolelta) transistori, jotka voidaan asetella haluamalle
- tunnistusetaisyysdelle, DC 100mA. Hysteresisinsäätö
- Kosketin sulkeutuva NO tai avautuva NC. Led-osoitus. Säteen kulma +7 astetta
- 2 metrin kiinteä PVC kaapeli, 4-johdin malli tai M12-liitinversiot.
- Oikosulkusuoja, käänteinen napaisuus ja ylijännitesuoja
- Syöttöjännite on NG tai PG 12-30VDC ja NK tai PK 15-30VDC
- Suojausluokka IP67. Toimintalämpötila -20 - +70C.

Kuva

Sokea-alue ultraääniantureilla
UA30CAD60... 0-350mm

SÄHKÖNRO	TUOTEKODI	OMINAISUUDET
	UA30CAD60NGM1TI	350-6000mm, PL M30 4-20MA+NPN, M12-LIITIN
	UA30CAD60NGTI	350-6000mm, PL M30 4-20MA+NPN, KAAPELI
	UA30CAD60NKM1TI	350-6000mm, PL M30 0-10V+NPN, M12-LIITIN
	UA30CAD60NKTI	350-6000mm, PL M30 0-10V+NPN, KAAPELI
	UA30CAD60PGM1TI	350-6000mm, PL M30 4-20MA+PNP, M12-LIITIN
	UA30CAD60PGTI	350-6000mm, PL M30 4-20MA+PNP, KAAPELI
	UA30CAD60PKM1TI	350-6000mm, PL M30 0-10V+PNP, M12-LIITIN
	UA30CAD60PKTI	350-6000mm, PL M30 0-10V+PNP, KAAPELI

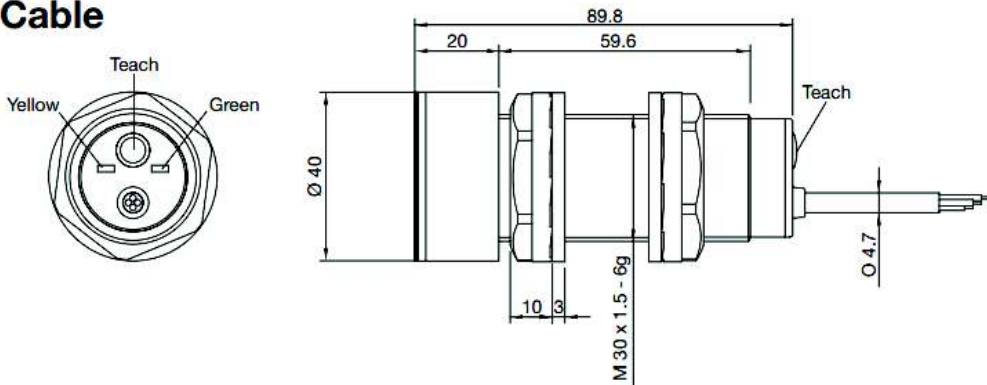
Kytkenä kuva



Mittakuvat

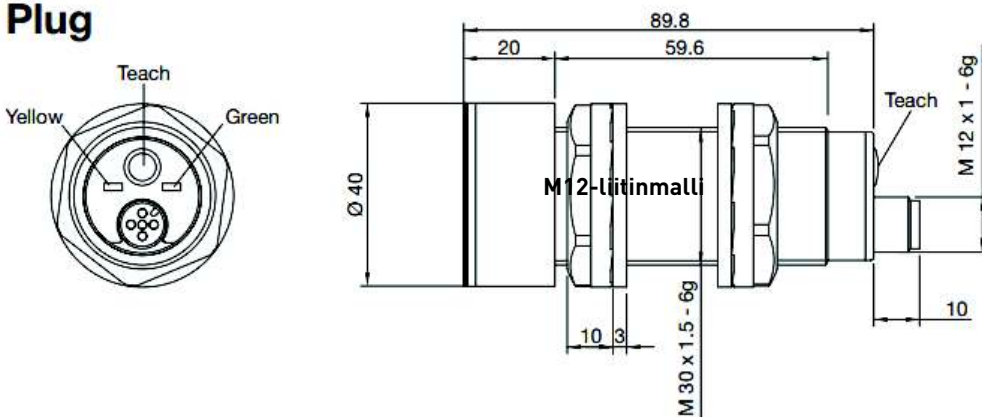
Kaapelimalli

Cable



M12-liitinmalli

Plug



TEHOLÄHTEET (hakkuripowerit)

Toiminto:

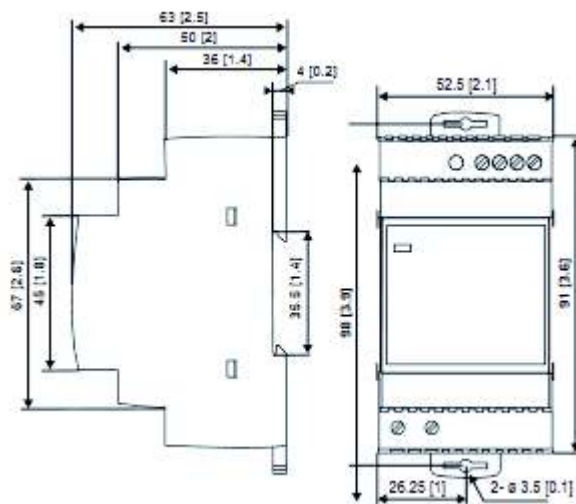
Teholähteiden perustoiminta on, että ensiöpuolelle syötetään 230VAC jännite. Toisiopuolella tulee joko 12, 24, 48 VDC ja virta vaihtelee tehosta riippuen.

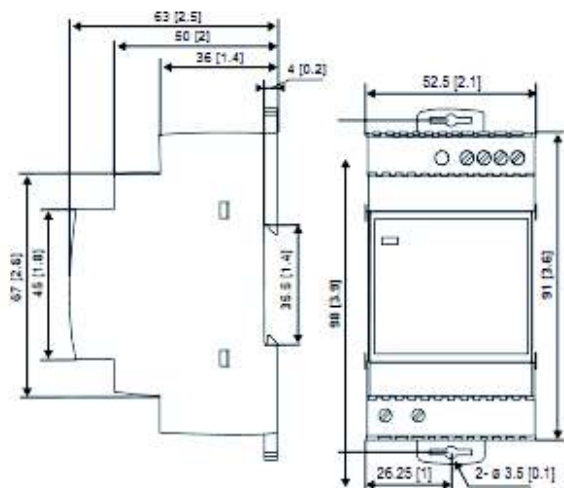
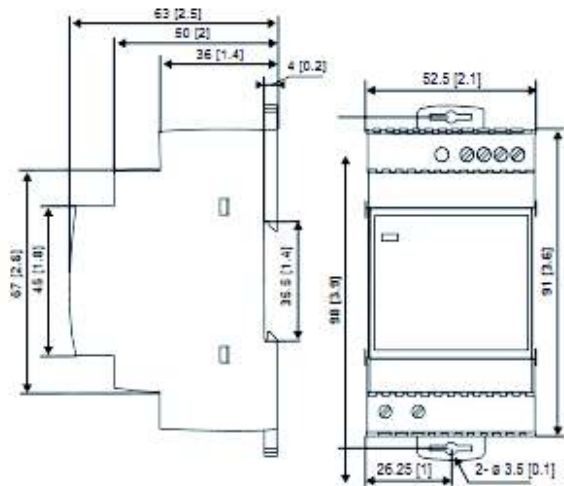
Sovellukset:

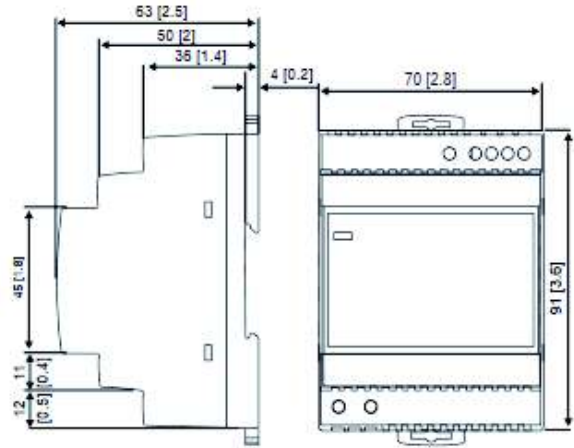
Carlo Gavazzin teholähteet ovat erittäin kompakteja, pienihäviöisiä, korkealaatuisia ja pitkäikäisiä. Valikoimaan kuuluu 1- ja 3-vaiheiset teholähteet. Lähtöjännitteet vaihtelevat 12-48 V DC välillä ja teho 10 – 960 W välillä. Laajan valikoivan myötä teholähteet soveltuvat useisiin eri kohteisiin esim. keskuksiin, teollisuuteen, kone ja laitevalmistukseen yms...

SPMA

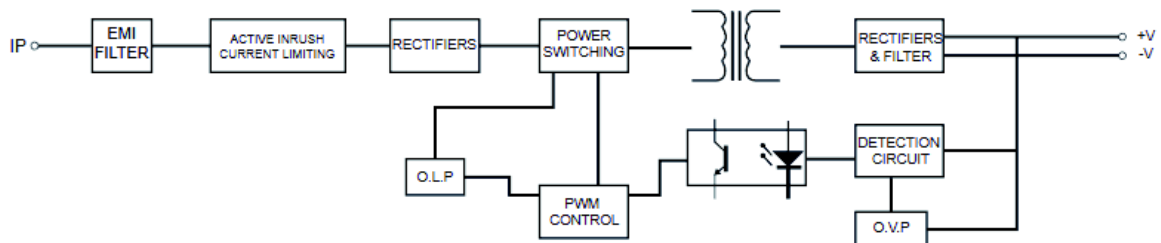
- Din-aukkoon ja -kiskoon sopiva teholähdesarja.
- Oikosulkusuojaus ja ylikuormitussuoja.
- Ensiöpuoli 85-264 VAC, 120-350 VDC, toisiopuoli 12, 24VDC.
- Säädettävä lähtöjännite.
- Ruuviliitinkiinnitys.
- Käyttölämpötila -30 - +70 °C





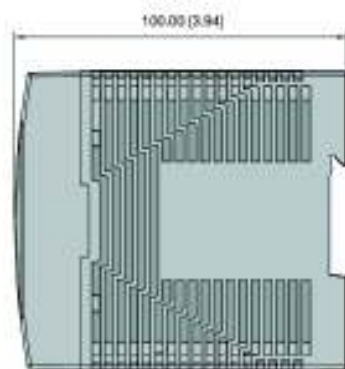
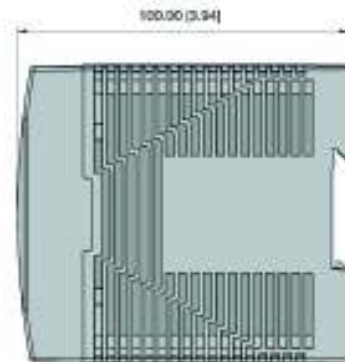


	SÄHKÖNRO	TUOTEKODI	OMINAISUUDET
		SPMA12151	1DIN, 15W, 12Vdc, 1,25A
	2727269	SPMA24151	1DIN, 15W, 24Vdc, 0,63A
		SPMA12301	3 DIN, 30W, 12Vdc, 2,1A
	2727270	SPMA24301	3 DIN, 30W, 24vdc, 1,5A
		SPMA12601	3 DIN, 60W, 12Vdc, 4,5A
	2727271	SPMA24601	3 DIN, 60W, 24Vdc, 2,5A
		SPMA121001	4 DIN, 100W, 12Vdc, 7,1A
	2727272	SPMA241001	4 DIN, 100W, 24Vdc, 4,2A



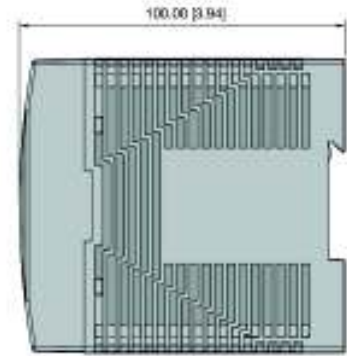
SPDM JA SPDC, 1-vaiheiset

- Din kiskoon menevä teholähde sarja.
- Oikosulkusuojaus, ylikuormitussuoja ja sisäinen tulonsuodatin
- Ensiöpuoli SPDM 30, 50, 75W, 85-264 VAC, 120-375 VDC, toisiopuoli 12, 24 VDC.
- Ensiöpuoli SPDM 120, 240W, 90-264 VAC, 127-370 VDC, toisiopuoli 12, 24, 48 VDC.
- Ensiöpuoli SPDC 480W, 85-264 VAC, 130-350 VDC, toisiopuoli 24, 48 VDC.
- Rinnankytkentä mahdollisuus SPDC max 2 yksikköä
- Ledi syöttöjännite päällä. Taajuusalue 47-63 Hz
- Käyttölämpötila -25 - + 70 C, ruuviliittimet

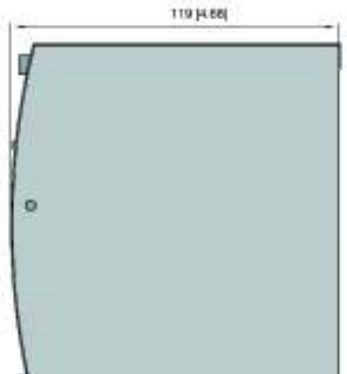




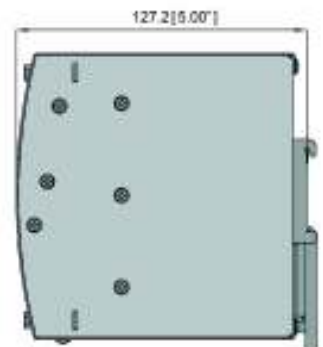
SPDM 75W
Unit: mm

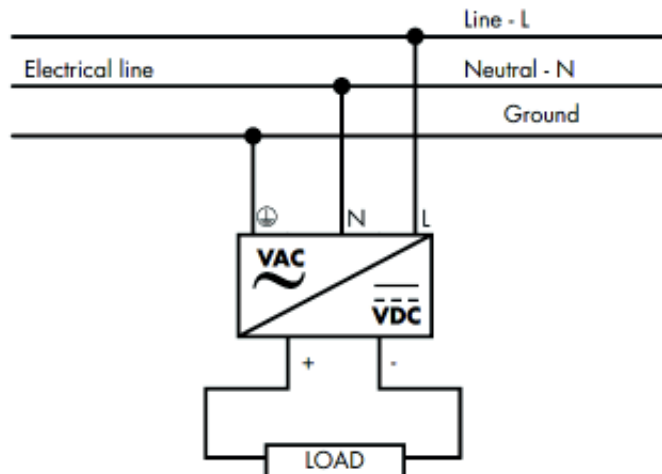


SPDM 120W
Unit: mm



SPDM 240W
Unit: mm



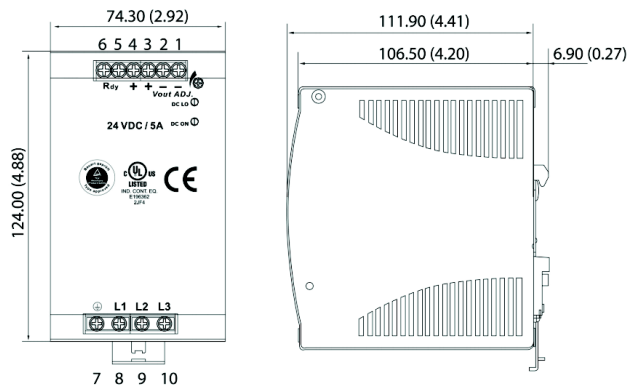


SÄHKÖNRO	TUOTEKOODI	OMINAISUUDET
	SPDM12301	30W 12VDC 2A DIN KISKOON, RUUVILIITTIMET
2717039	SPDM24301	30W 24VDC, 1.25A DIN KISKOON, RUUVILIITTIMET
	SPDM12501	50W 12VDC 4A DIN KISKOON, RUUVILIITTIMET
2717040	SPDM24501	50W 24VDC 2.1A DIN KISKOON, RUUVILIITTIMET
	SPDM12751	75W 12VDC 5.5A DIN KISKOON, RUUVILIITTIMET
2717041	SPDM24751	75W 24VDC 3A DIN KISKOON, RUUVILIITTIMET
	SPDM121201	120W 12VDC 10A DIN KISKOON, RUUVILIITTIMET
2717042	SPDM241201	120W 24VDC 5A DIN KISKOON, RUUVILIITTIMET
	SPDM481201	120W 48V 2.5A DIN KISKOON, RUUVILIITTIMET
	SPDM242401	240W 24VDC 10A DIN KISKOON, RUUVILIITTIMET
	SPDM482401	240W 48VDC 5A DIN KISKOON, RUUVILIITTIMET
2727260	SPDC244801	480W 24VDC, 20A DIN KISKOON, RUUVILIITTIMET
	SPDC484801	480W 48VDC 10A DIN KISKOON, RUUVILIITTIMET

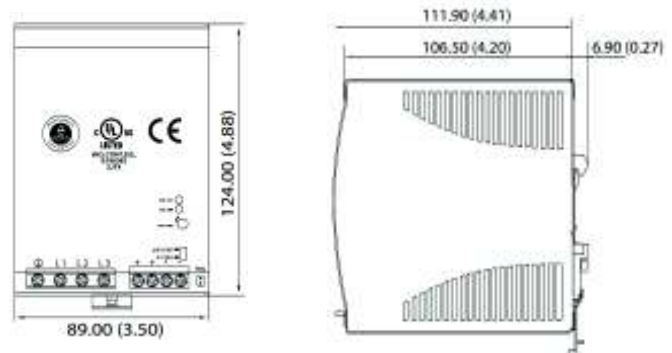
SPD 3-vaiheiset teholähteet

- Voidaan käyttää 2 tai 3 vaiheisena
- Din kiskoon menevä teholaähde sarja.
- Oikosulkusuojaus, ylikuormitussuoja ja sisäinen tulonsuodatin
- Ensioapuoli SPD 120W, 340-575 VAC, 480-820 VDC. Toisiopuoli 12, 24 VDC.
- Ensioapuoli SPD 240, 480, 960W, 340-575 VAC, 480-820 VDC, Toisiopuoli 12, 24, 48 VDC.
- Rinnankytkentä mahdollisuus 240, 480 ja 960W malleissa.
- Ledi syöttöjännite päällä. Ledi osoitus DC "alhainen taso". Taajuusalue 47-63 Hz
- Käyttölämpötila -40 - + 71 C, ruuviliittimet

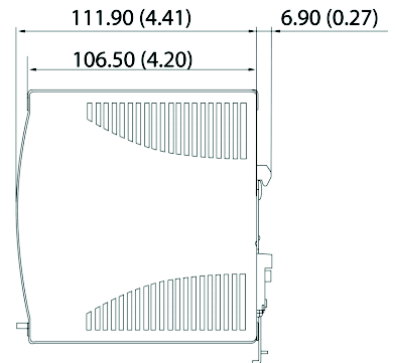
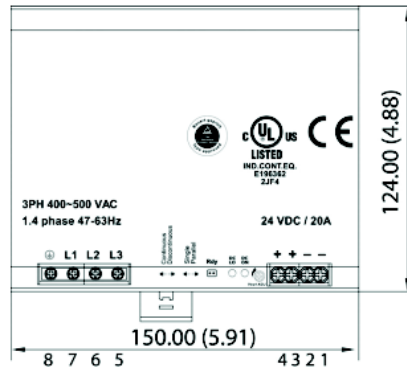
Kuva SPD 120W



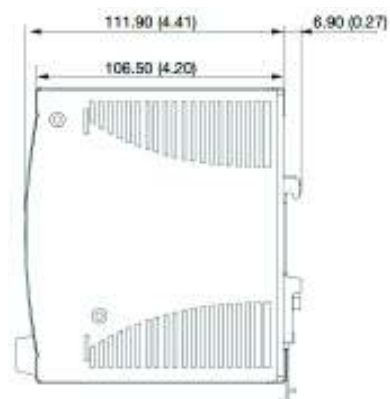
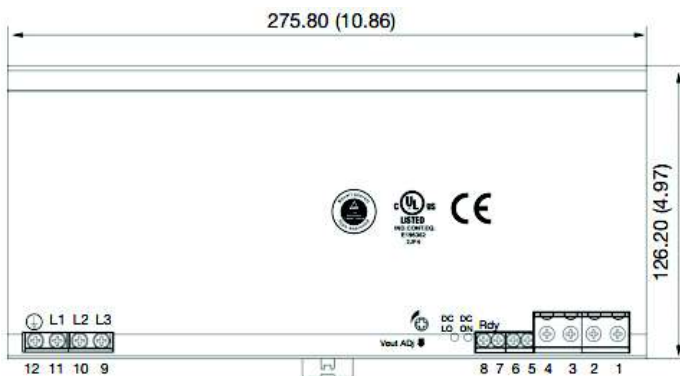
SPD 240W



SPD 480W

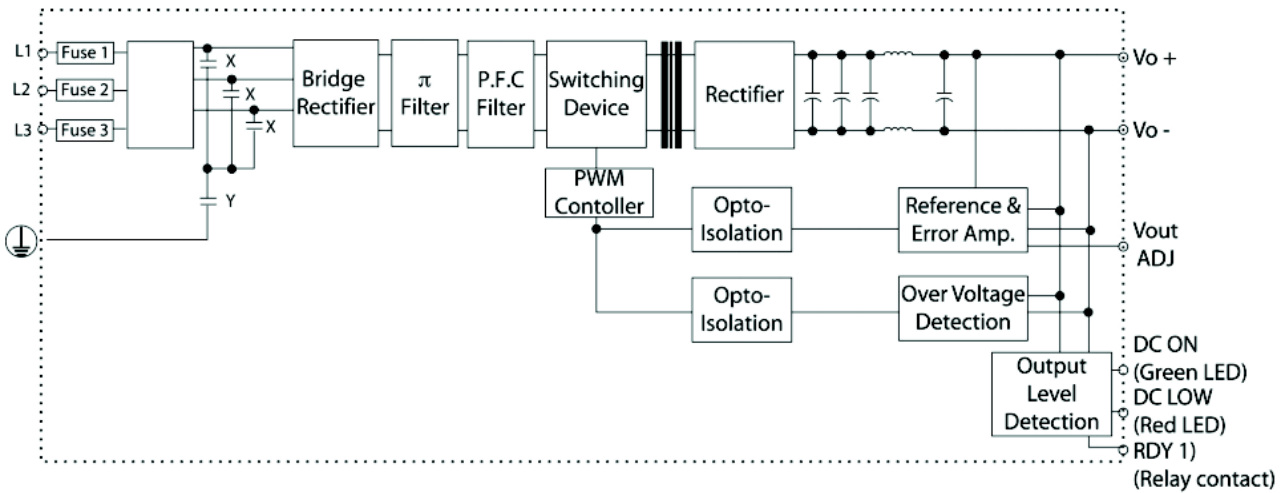


SPD 960W

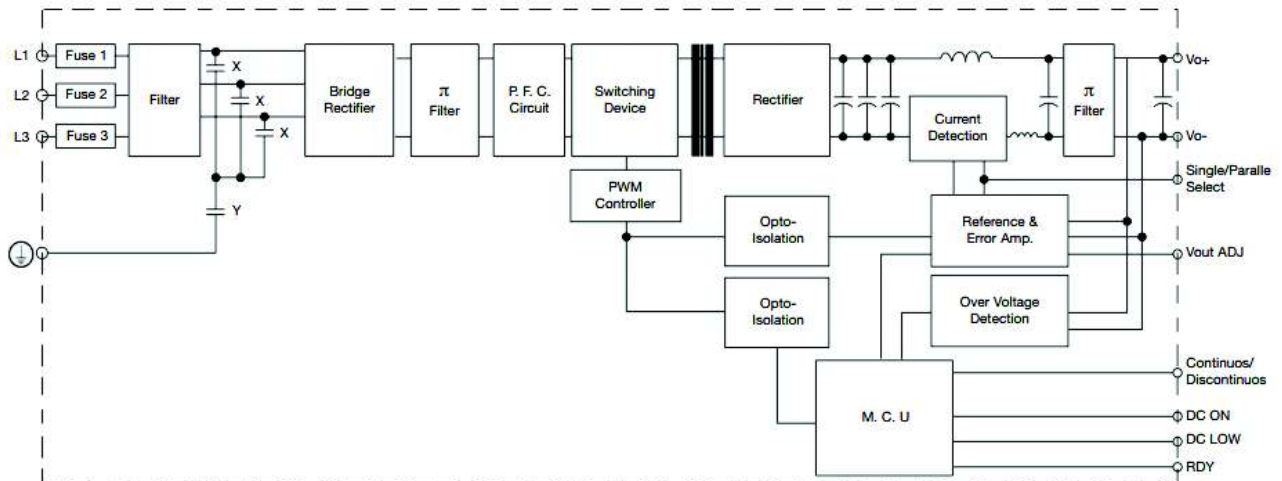


	SÄHKÖNRO	TUOTEKOODI	OMINAISUUDET
		SPD121203	3-vaiheinen 120W, 12VDC, 10A PFC,
		SPD241203	3-vaiheinen 120W, 24VDC, 5A PFC,
		SPD242403	3-vaiheinen 240W, 24VDC, 10A PFC, rinnankytkentä
		SPD482403	3-vaiheinen 240W, 48VDC, 5A PFC, rinnankytkentä
		SPD244803	3-vaiheinen 480W, 24VDC, 20A PFC, rinnankytkentä
		SPD484803	3-vaiheinen 480W, 48VDC, 10A PFC, rinnankytkentä
		SPD249603	3-vaiheinen 960W, 24VDC, 40A PFC, rinnankytkentä
		SPD489603	3-vaiheinen 960W, 48VDC, 20A PFC, rinnankytkentä

SPD 120W



SPD 240, 480, 960W





TURVARELE SMS31

Toiminta: Hätäseisreleen painiketta painetaan, niin rele tulee jännitteettömäksi ja vaaraa tuottava liike pysäytetään. Turvarelettä käytetään hätäseis piirissä, turvapor-teissa, magneetti kytkimissä ja turvarajakytkimissä. Rele pitää kuitata joko manuaalisesti tai automaattisesti.

Kone ja laitevalmistajan vastuulla on aina riskianalyysin tekeminen.

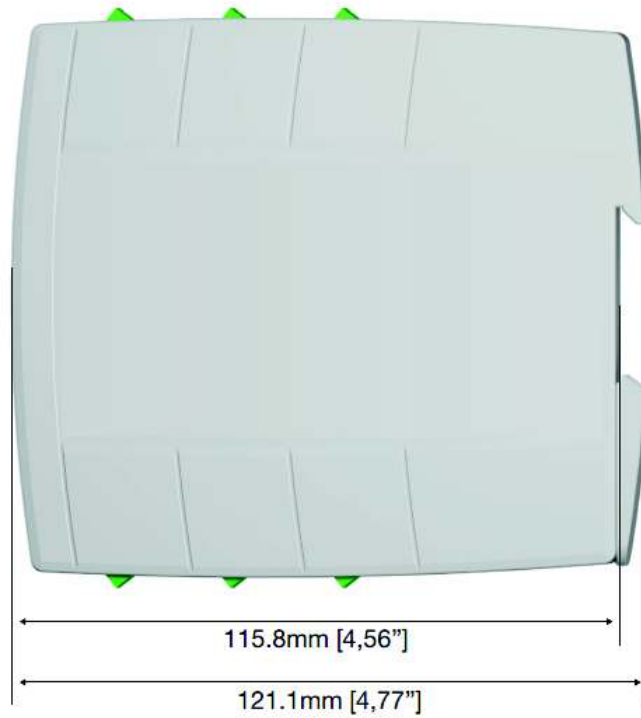
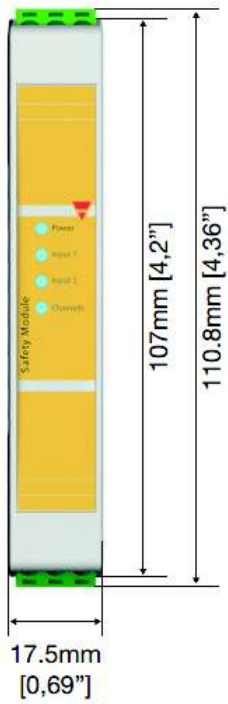
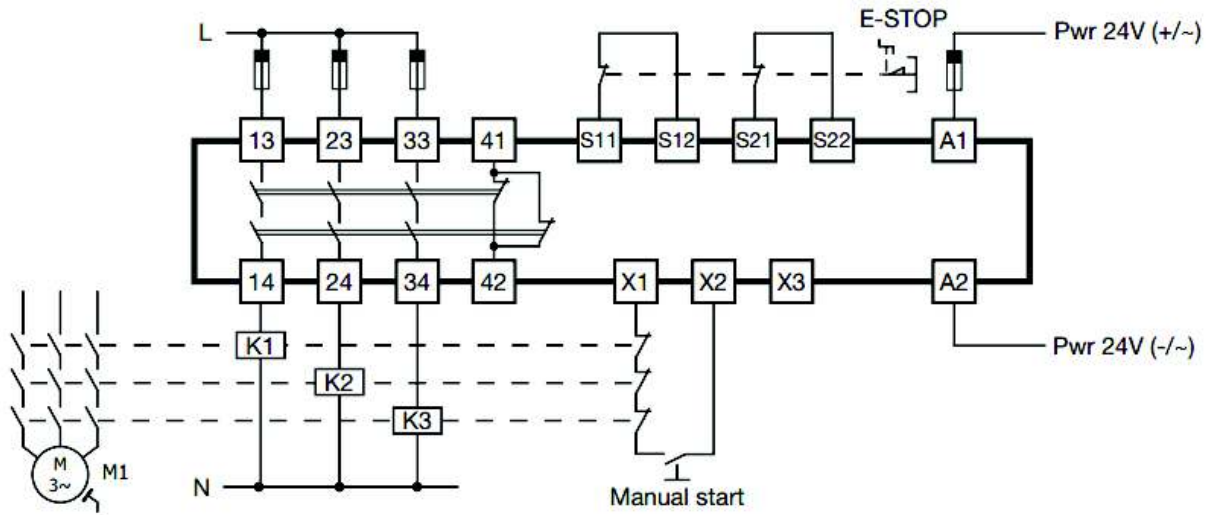
Sovellutukset

Carlo Gavazzin turvamoduuleja, standardien ISO 13849-1 -mukaisesti käytetään monissa erilaisissa teollisuuskoneissa ja sektoreilla, kuten muovi, elintarvike ja juoma, pakkaus, hissi ja liukuporras, ajoneuvot ja kaivokset, missä vain koneesta voisi aiheutua turvallisuusriski ihmisille.

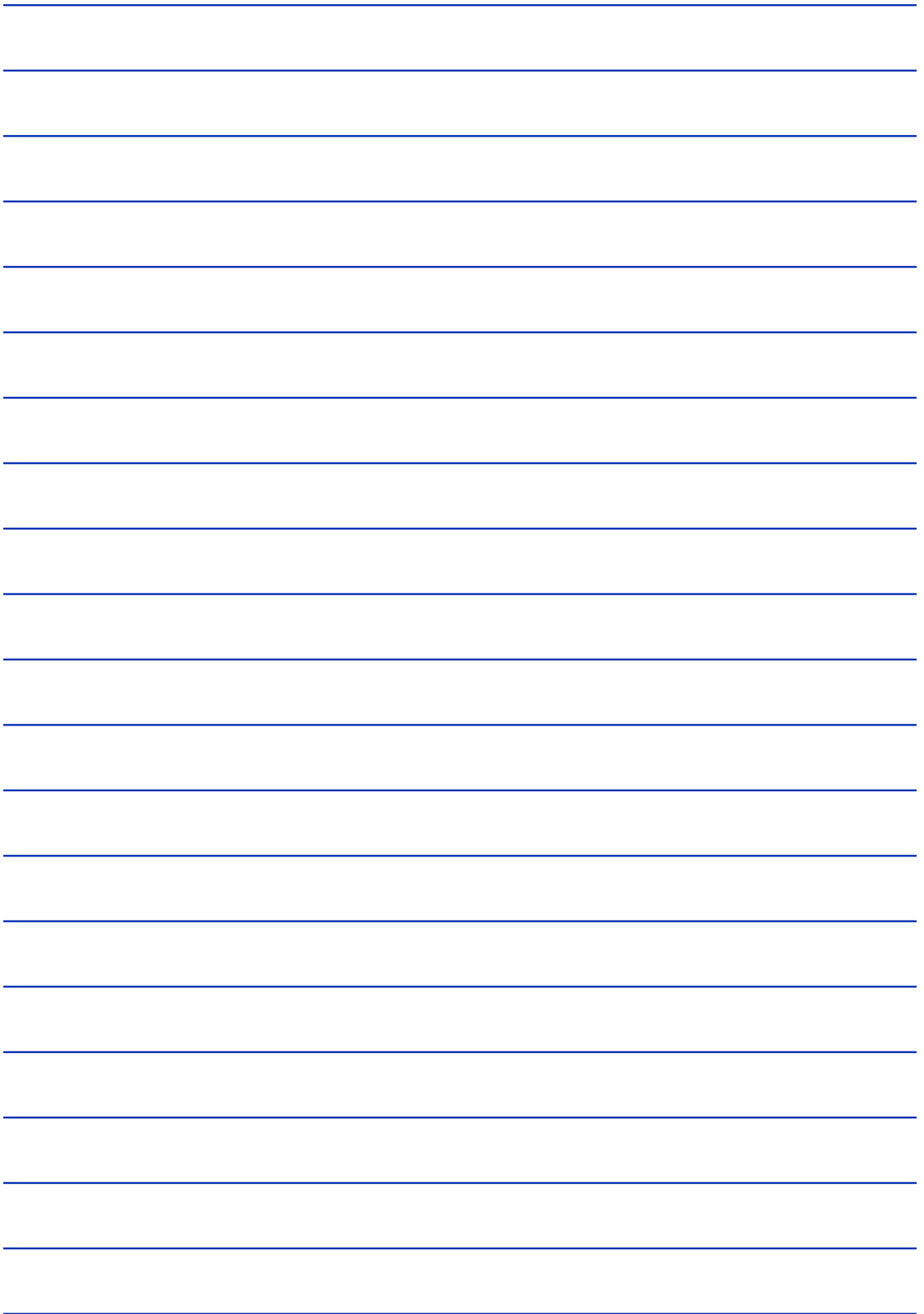
Ominaisuudet:

- Kaksi kanavainen, turvaluokka 4 (voidaan käyttää myös yksikanavaisesti)
- Jännite 24 VDC, +- 10%, 24 VAC, +- 15%, taajuus 50-60Hz
- Koskettimet 3NO+1NC, irroitettavat liittimet, led-osoitus, din kiskokiinnitys
- Kotelonsuojausluokka IP40, liittimet IP20
- Toimintalämpötila -20- +60 *C

SÄHKÖNRO	TUOTEKOODI	OMINAISUUDET
2727273	SMS31	Hätäseis rele, turvaluokka 4, 3NO+1NC







Carlo Gavazzi OY AB
Ahventie, 4 B - FI-02170 Espoo
Tel: +358 9 756 2000 - myynti@gavazzi.fi



Get more details about us

CARLO GAVAZZI
Automation Components

Energy to Components!

www.gavazziautomation.com

